

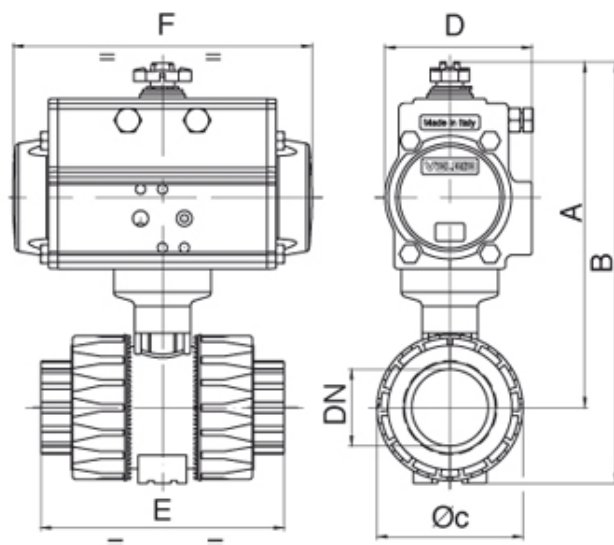


Serie **2 vie**

Articolo **8P016100 - 8P016200**

Valvola a sfera 2 vie PVC con attacchi femmina metrici per incollaggio, con attuatore.

PRESSIONE MINIMA ALIMENTAZIONE ATTUATORE 6 bar actuator air supply pressure minimum 6 bar



Art. 8P016100

VALVOLA CON ATTUATORE DOPPIO EFFETTO VALVE WITH DOUBLE ACTING ACTUATOR

DN	10	15	20	25	32	40	50	65	80	100
PN	16	16	16	16	16	16	16	10	10	10
A	160	160	175	176	211	218	228	233	263	296
B	188	188	210	215	257	270	290	320	368	425
ØC	54	54	65	73	86	98	122	164	203	238
D	71	71	71	71	81	81	81	81	95	106
E	103	103	115	128	146	164	199	235	270	308
F	141	141	141	141	164	164	164	164	210	241
ACT.	DA 52	DA 52	DA 52	DA 52	DA 63	DA 63	DA 63	DA 63	DA 75	DA 85

Art. 8P016200

VALVOLA CON ATTUATORE SEMPLICE EFFETTO VALVE WITH SPRING RETURN ACTUATOR

DN	10	15	20	25	32	40	50	65	80	100
PN	16	16	16	16	16	16	16	10	10	10
A	160	160	175	176	211	235	245	265	291	343
B	188	188	210	215	257	287	307	352	396	477
ØC	54	54	65	73	86	98	122	164	203	238
D	71	71	71	71	81	95	95	106	123	137
E	103	103	115	128	146	164	199	235	270	308
F	141	141	141	141	164	210	210	241	275	333
ACT.	SR 52	SR 52	SR 52	SR 52	SR 63	SR 75	SR 75	SR 85	SR 100	SR 115