

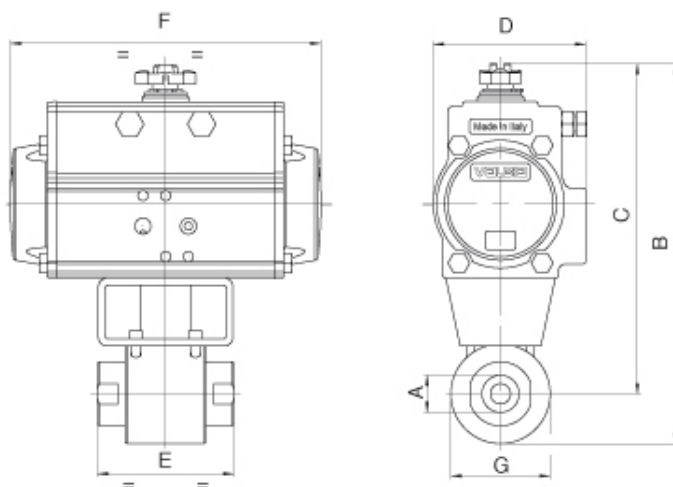


Serie ALTA PRESSIONE

Articolo 8P022700 - 8P022800

Valvola a sfera 2 vie in acciaio AISI 316L , filettata F/F, fire safe BS 6755, antistatic device, per alta pressione, con attuatore; idonee per olio (idraulico, ecc.) emulsione, gas metano. Per applicazioni particolari consultare l'ufficio commerciale.

PRESSIONE MINIMA ALIMENTAZIONE ATTUATORE 6 bar actuator air supply pressure minimum 6 bar



Art. 8P022700

VALVOLA CON ATTUATORE DOPPIO EFFETTO VALVE WITH DOUBLE ACTING ACTUATOR

PN	500	500	400	350	350	350	350
DN - A	3/8"	1/2"	3/4"	1"	1 1/4"	1 1/2"	2"
B	195	217	244	253	295	328	391
C	168	182	207	211	245	271	329
D	71	81	95	95	123	123	137
E	72	81	98	106	127	135	160
F	141	164	210	210	275	275	333
G	54	59	74	83	99	114	123
ACT.	DA 52	DA63	DA 75	DA 75	DA 100	DA 100	DA 115
RI	4220	4221	4222	4222	4222	4223	4224

Art. 8P022800

VALVOLA CON ATTUATORE SEMPLICE EFFETTO VALVE WITH SPRING RETURN ACTUATOR

PN	500	500	400	350	350	350	350
DN - A	3/8"	1/2"	3/4"	1"	1 1/4"	1 1/2"	2"
B	224	230	271	280	329	362	426
C	197	200	234	238	279	305	364
D	95	95	123	123	137	137	164
E	72	81	98	106	127	135	160
F	210	210	275	275	333	333	435
G	54	59	74	83	99	114	123
ACT.	SR 75	SR 75	SR 100	SR 100	SR 115	SR 115	SR 140
RI	4225	4225	4222	4222	4226	4227	4228

