

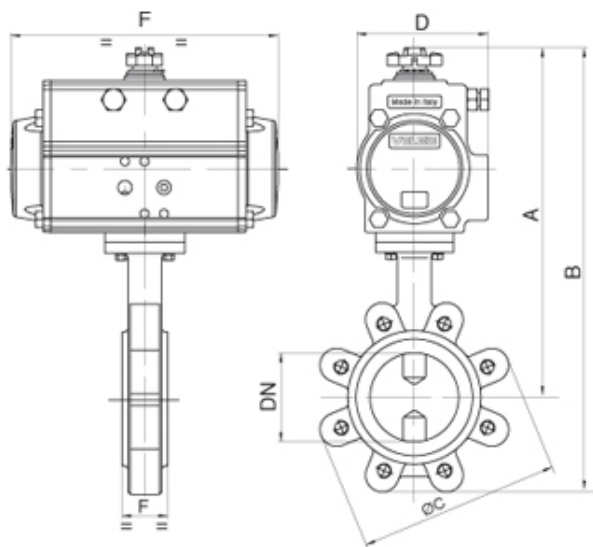


Serie **FARFALLA**

Articolo **8P020700 - 8P020800**

Valvola a farfalla tipo "LUG" PN16, corpo in ghisa GGG40 + vernice epossidica, disco in GGG40 nichelato, guarnizione in VITON temperatura max di esercizio 150° C con attuatore VITON.

PRESSIONE MINIMA ALIMENTAZIONE ATTUATORE 6 bar actuator air supply pressure minimum 6 bar



Art. 8P020700 VITON

VALVOLA CON ATTUATORE DOPPIO EFFETTO VALVE WITH DOUBLE ACTING ACTUATOR

DN	50	65	80	100	125	150	200	250	300
PN	16	16	16	16	16	16	16	16	16
A	255	267	281	315	327	355	410	471	593
B	326	345	370	417	450	493	578	678	837
ØC	165	185	200	220	250	285	340	405	460
D	71	71	81	95	95	106	123	137	148
E	43	46	46	52	56	56	60	68	78
F	141	141	164	210	210	241	275	333	372
ACT.	DA 52	DA 52	DA 63	DA 75	DA 75	DA 85	DA 100	DA 115	DA 125
RI	3836	3836	3838	3839	3840	3841	3842	3865	3866

Art. 8P020800 VITON

VALVOLA CON ATTUATORE SEMPLICE EFFETTO VALVE WITH SPRING RETURN ACTUATOR

DN	50	65	80	100	125	150	200	250	300
PN	16	16	16	16	16	16	16	16	16
A	266	279	312	328	354	366	469	524	565
B	338	357	401	430	477	504	637	731	808
ØC	165	185	200	220	250	285	340	405	460
D	81	81	106	106	123	123	164	186	186
E	43	46	46	52	56	56	60	68	78
F	164	164	241	241	275	275	435	500	500
ACT.	SR 63	SR 63	SR 85	SR 85	SR 100	SR 100	SR 140	SR 160	SR 160
RI	3843	3843	3844	3840	3846	3847	3848	3867	3868

