

Pinze Parallele a 3 dita

Alesaggi da 25 a 63 mm

Doppio effetto



1

Esecuzioni		
Versione	Codice	Articolo
Alesaggio 25 mm	075053	25PPE
Alesaggio 32 mm	075054	32PPE
Alesaggio 40 mm	075055	40PPE
Alesaggio 50 mm	075056	50PPE
Alesaggio 63 mm	075057	63PPE



Serie di pinze pneumatiche parallele a 3 dita disponibili in 5 taglie.

Standard magnetiche con scanalature sul corpo per applicazione diretta di finecorsa magnetici.

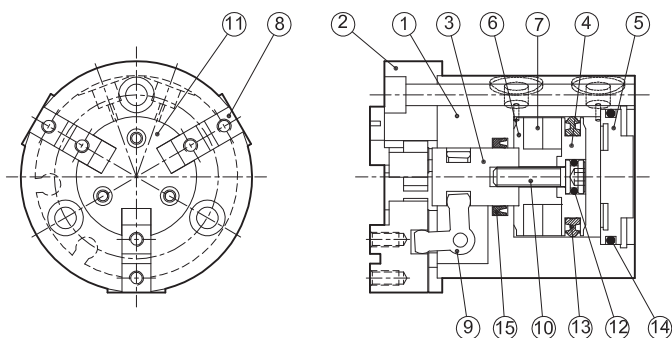
Per finecorsa magnetici tipo ASC vedi da pag. 1.110.1

Esempio d'ordine: 32PPE

32	PPE
Alesaggio	Tipo

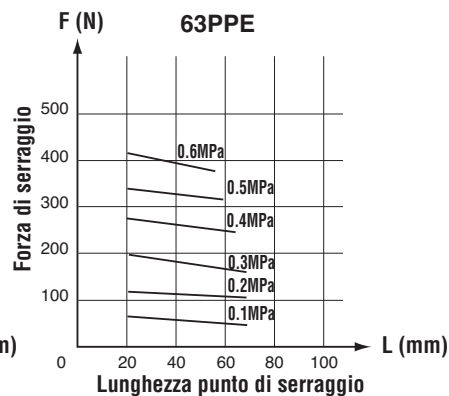
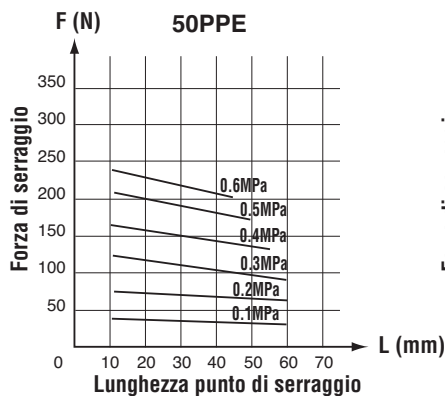
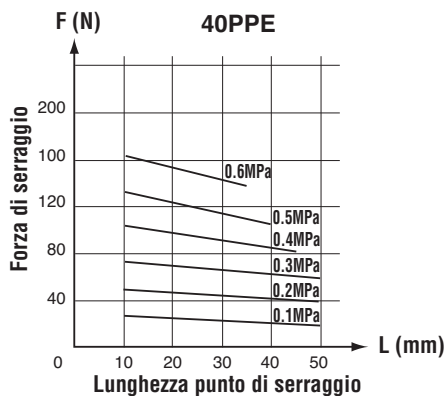
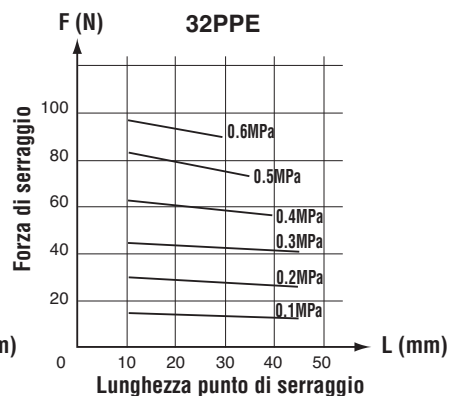
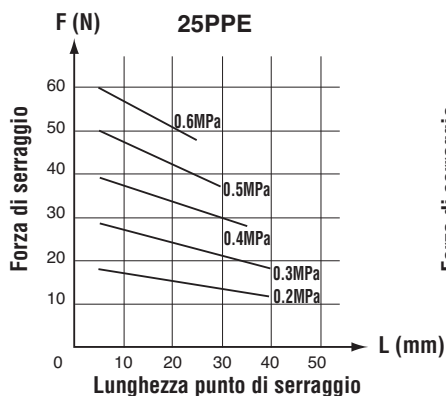
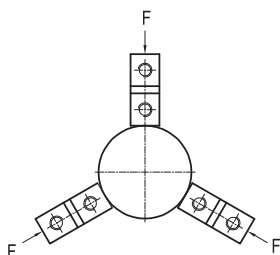
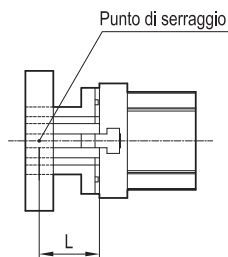
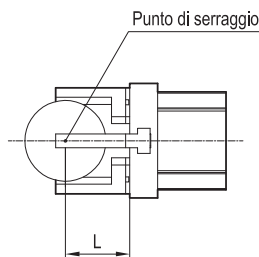
Caratteristiche tecniche					
Tipo	25PPE	32PPE	40PPE	50PPE	63PPE
Fluido	Aria compressa filtrata. La lubrificazione se utilizzata deve essere ininterrotta.				
Pressione d'esercizio	1,5 ÷ 7 bar				
Temperatura	0 °C ÷ + 80°C				
Frequenza massima di lavoro	180 cicli / min.				
Lubrificazione	Pistone : con o senza lubrificazione				
	Leve : lubrificazione richiesta sulle parti in scorrimento				
Corsa di apertura (mm)	6	8	8	12	16
Conessioni	M5				

Materiali



N.	Componente	Materiale
1	Corpo	Alluminio
2	Testata anteriore	Alluminio
3	Stelo	Acciaio
4	Pistone	Alluminio
5	Fondello	Alluminio
6	Contenitore magnete	Alluminio
7	Magnete	Plastoferrite
8	Dita	Acciaio
9	Leva d'azionamento	Acciaio
10	Vite	Acciaio INOX
11	Coperchio dita	Acciaio INOX
12	O-Ring	NBR
13	Guarnizioni pistone	NBR
14	O-Ring fondello	NBR
15	Guarnizione stelo	NBR

Forze di serraggio



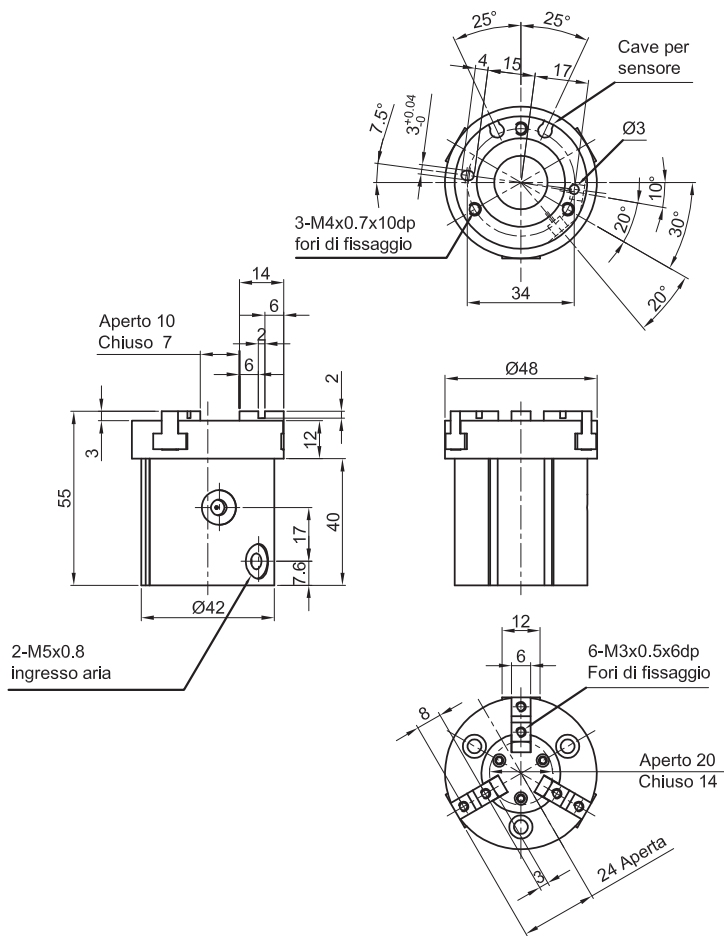
Pinze Parallele a 3 dita

Alesaggi da 25 a 63 mm

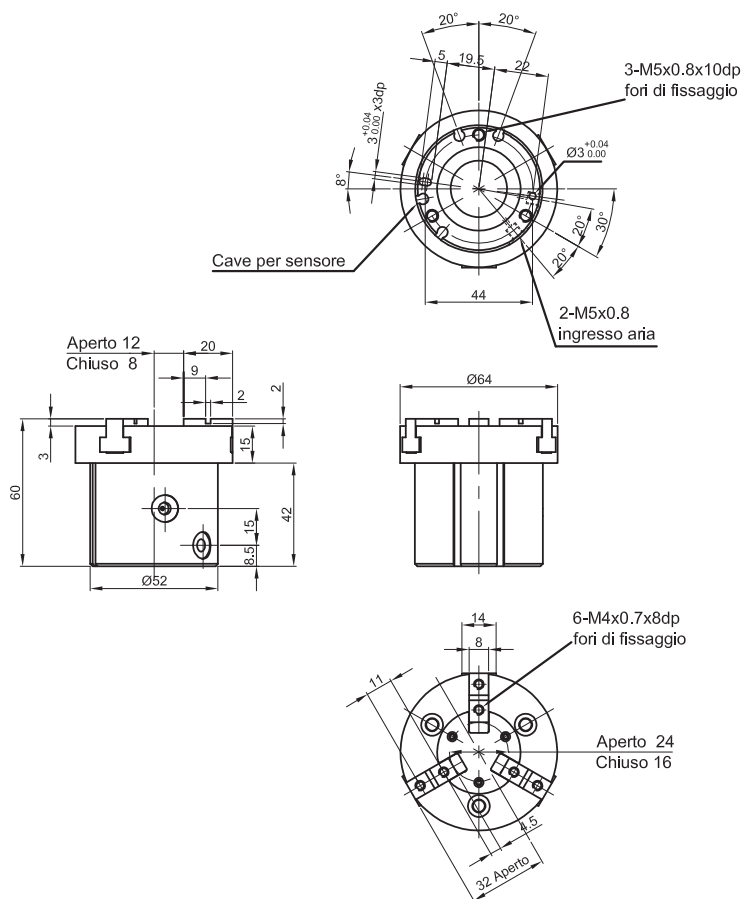
Doppio effetto



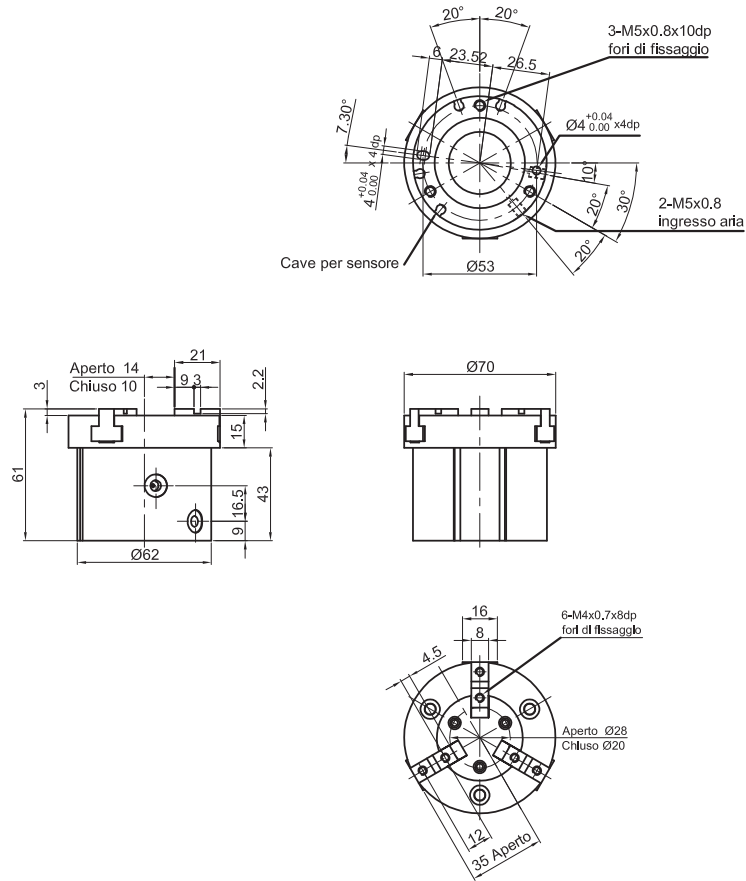
tipo: 25PPE



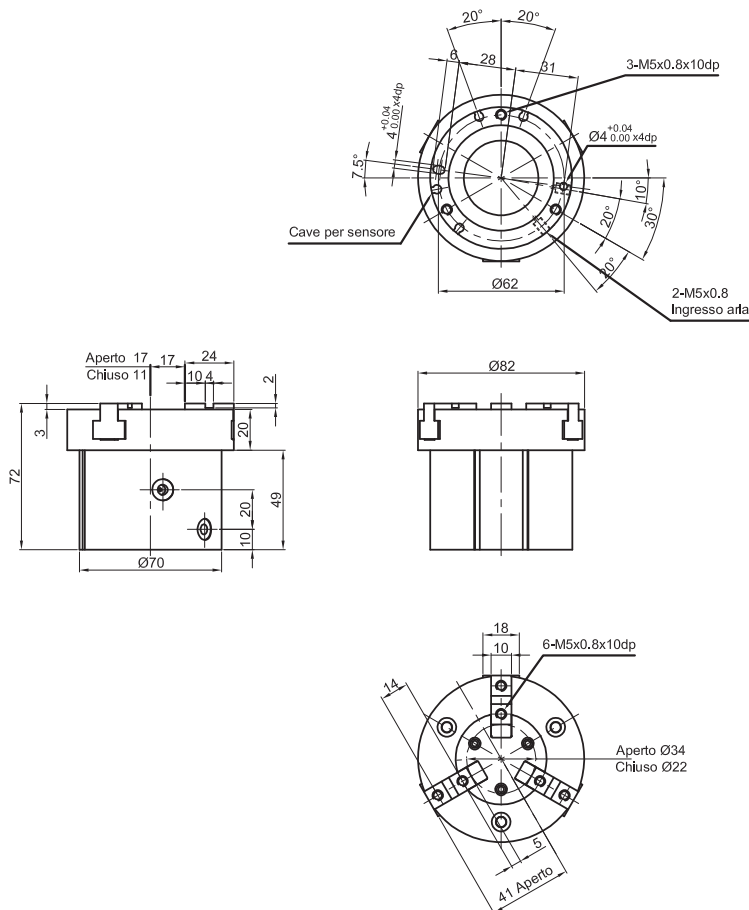
tipo: 32PPE



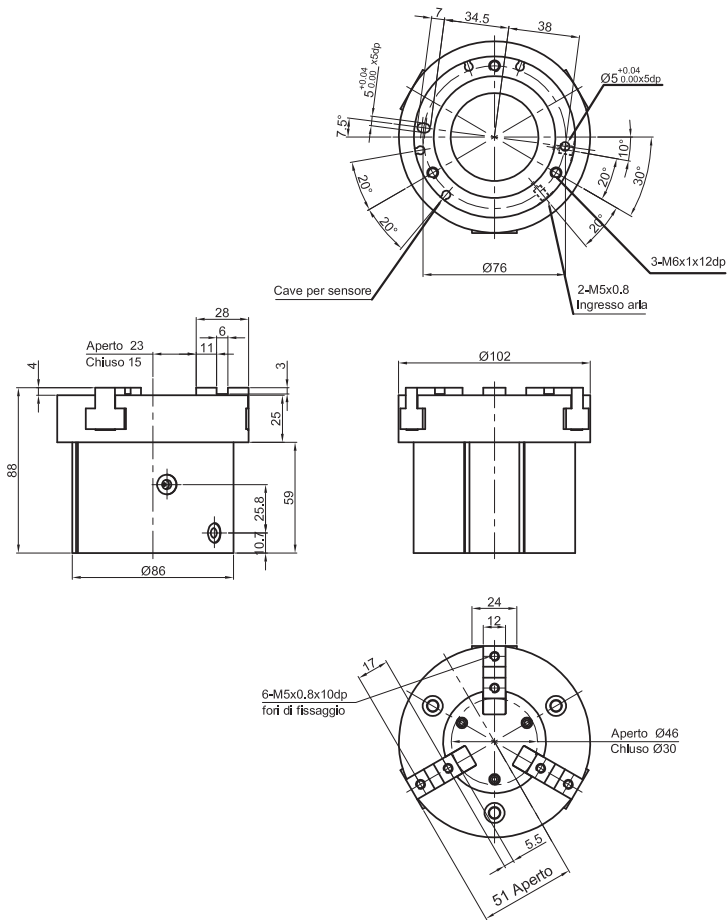
tipo: 40PPE



tipo: 50PPE



tipo: **63PPE**



Esecuzioni		
Versione	Codice	Articolo
Fissaggio con filetto maschio per pinza Ø 16	075058	16PM
Fissaggio con filetto maschio per pinza Ø 20	075059	20PM
Fissaggio con filetto maschio per pinza Ø 25	075064	25PM
Fissaggio con filetto maschio per pinza Ø 32	075065	32PM
Fissaggio con filetto femmina per pinza Ø 16	075066	16PF
Fissaggio con filetto femmina per pinza Ø 20	075067	20PF
Fissaggio con filetto femmina per pinza Ø 25	075068	25PF
Fissaggio con filetto femmina per pinza Ø 32	075069	32PF

tipo: PM

Articolo	A	B	C	D	E	F	G	H	I	J	K
16PM	15	15	3	10	16	17	34	26	14	22	4,5
20PM	15	15	3	10	18	21	45	35	16	26	5,5
25PM	25	17	5	14	26	26	52	40	20	32	6,5
32PM	25	20	6	16	30	34	60	46	26	40	6,6

tipo: PF

Articolo	A	B	C	D	E	F	G	H	I	J	K	L
16PF	6	20,5	16	5	6	M4x0,7p	17	34	26	14	22	4,5
20PF	8	25,5	20	7	7	M4x0,7p	21	45	35	16	26	5,5
25PF	10	30,5	25	8	10	M4x0,7p	26	52	40	20	32	6,5
32PF	12	40,5	32	10	15	M4x0,7p	34	60	46	26	40	6,5