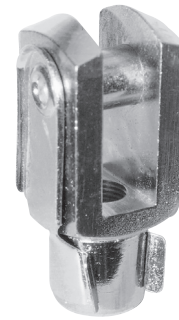


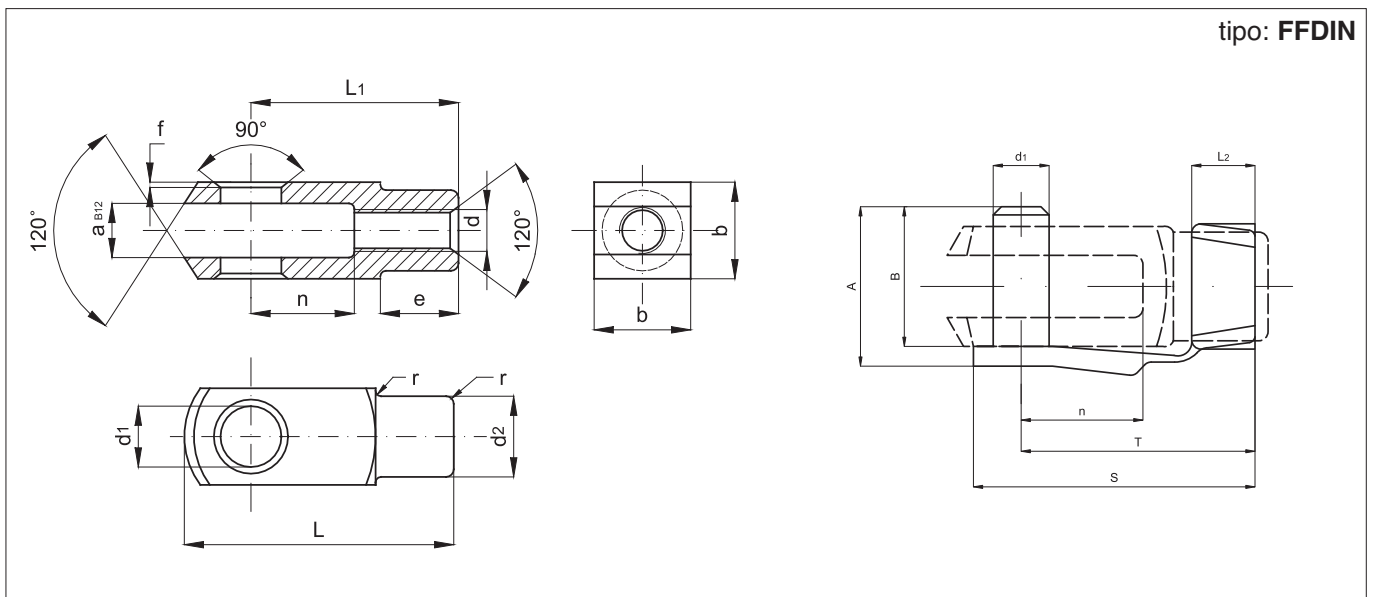
Esecuzioni standard		
Versione	Simbolo	Tipo
Forcella femmina		FFDIN



Forcelle a norme UNI 1676 - DIN 71752, standard complete di clips (il modello M24x3 standard con perno e 2 seeger).
La forcella viene montata sullo stelo del cilindro e permette un movimento oscillante.

Varianti	Sigla
Versioni speciali a richiesta	/ S

Caratteristiche tecniche	
Materiale	Acciaio zincato bianco



Codice	Articolo	d	a	A	B	b	d ₁	S	T	L ₂	d ₂	e	f	L	L ₁	n	r	Peso (g)
041001	4FFDIN	M4x0,7	4	11	9	8	4	19	15	5	8	6	0,5	21	16	8	0,5	7
041022	5FFDIN	M5x0,8	5	13,5	12	10	5	23	19	6	9	7,5	0,5	26	20	10	0,5	12
041002	6FFDIN	M6x1	6	16	14	12	6	28	23	6	10	9	0,5	31	24	12	0,5	19
041003	8FFDIN	M8x1,25	8	22	19	16	8	37	31	8	14	12	0,5	42	32	16	0,5	47
041025	10FFDIN	M10x1,5	10	26	23	20	10	46	39	10	18	15	0,5	52	40	20	0,5	89
041026	12FFDIN	M12x1,75	12	32	28	24	12	55	47	12	20	18	0,5	62	48	24	0,5	153
041027	14FFDIN	M14x2	14	-	-	27	14	-	-	-	24	22,5	1	72	56	28	1	224
041028	16FFDIN	M16x2	16	40	36	32	16	72	62	14	26	24	1	83	64	32	1	320
041030	20FFDIN	M20x2,5	20	48	44	40	20	88	72	16	34	30	1	105	80	40	1	680
041067	24FFDIN	M24x3	25	-	-	50	25	-	-	-	42	36	1	132	100	50	1	1330