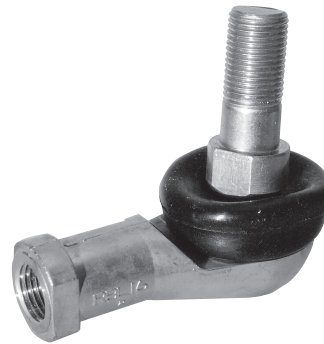


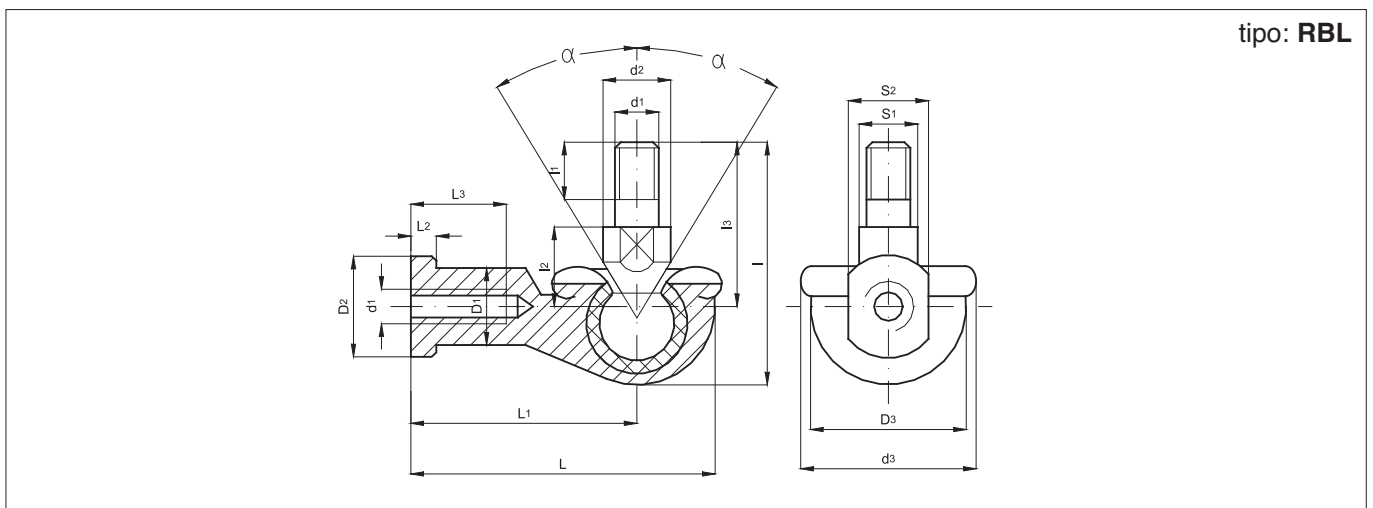
Esecuzioni standard		
Versione	Simbolo	Tipo
Angolare		<b>RBL</b>



Giunti snodati con perno a 90° rispetto al corpo, vengono montati sullo stelo del cilindro e permettono di compensare il disallineamento angolare.

Varianti	Sigla
Versioni speciali a richiesta	<b>/ S</b>

Caratteristiche tecniche	
Temperatura	-20 °C ÷ +80 °C
Materiali	Corpo: Lega speciale a base di zinco Perno: Acciaio zincato Guarnizione: Neoprene Accoppiamento sferico preingrassato



Codice	Articolo	Per cilin. ø mm	d	d <sub>1</sub>	d <sub>2</sub> min	d <sub>3</sub> max	l max	l <sub>1</sub> min	l <sub>2</sub>	l <sub>3</sub> max	S <sub>1</sub>	L max	L <sub>1</sub>	L <sub>2</sub> max	L <sub>3</sub> min	D <sub>1</sub> max	D <sub>2</sub> max	D <sub>3</sub> max	S <sub>2</sub>	Carico (KN)		α	Peso (g)
																				Din.	Stat.		
041651	RBL5	*	5	M5x0,8	9	20	30	8	10	21	7	36	27	4	14	9	12	18	10	2,7	9,2	25	26
041652	RBL6	12-16	6	M6x1	10	20	36	11	11	26	8	40,5	30	5	14	10	13	20	10	3,6	12	25	39
041653	RBL8	20	8	M8x1,25	12	24	43,5	12	14	31	10	49	36	5	17	12,5	16	25	13	5,7	19	25	68
041654	RBL10	25-32	10	M10x1,25	14	30	51,5	15	17	37	11	58	43	6,5	24	15	19	29	16	8,2	27	25	112
041655	RBL12	40	12	M12x1,25	19	32	57,5	17	19	42	16	66	50	6,5	25	17,5	22	31	18	11	37	25	164
041656	RBL14	*	14	M14x1,5	19	38	73,5	22	21,5	56	16	75	57	8	26	20	25	35	21	14	48	25	254
041657	RBL16	50-63	16	M16x1,5	22	44	79,5	23	23,5	60	18	84	64	8	32	22	27	39	24	16	53	20	336
041658	RBL18	*	18	M18x1,5	25	45	90	25	26,5	68	21	93	71	10	34	25	31	44	27	18	61	20	464
041659	RBL20	80-100	20	M20x1,5	29	50	90	25	27	68	24	99	77	10	35	27,5	34	44	30	18	61	20	538
041660	RBL22	*	22	M22x1,5	29	52	95	26	28	70	24	109	84	12	41	30	37	50	30	22	75	16	713

\* per cilindri non a norma.