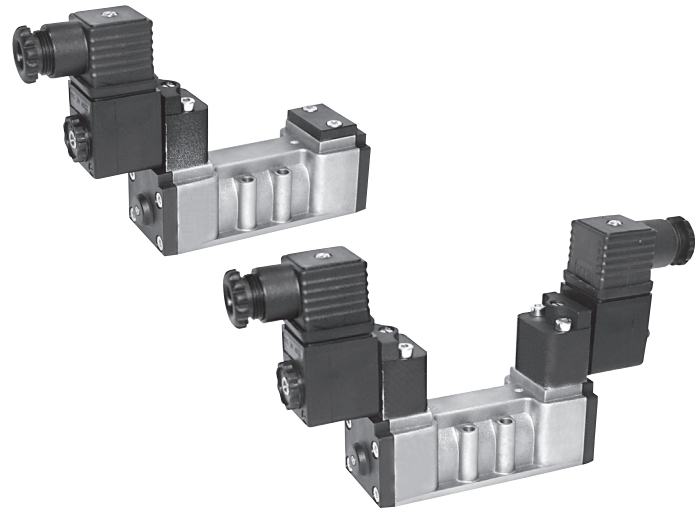


Valvole ISO 5599/1

ISO1, 5/2 - 5/3, ad azionamento elettrico, con pilota CNOMO



Esecuzioni			
Versione	Simbolo	Codice	Articolo
5/2 monostabile		032020	ISO1E50
5/2 bistabile		032030	ISO1E51
5/2 bistabile differenziale		032037	ISO1E52
5/3 centri chiusi		032031	ISO1E70
5/3 centri aperti		032032	ISO1E71
5/3 centri in pressione		032043	ISO1E72
5/2 monostabile servopilotata		032021	ISO1K50
5/2 bistabile servopilotata		032044	ISO1K51
5/2 bistabile servopilotata differenziale		032048	ISO1K52
5/3 centri chiusi servopilotata		032049	ISO1K70
5/3 centri aperti servopilotata		032053	ISO1K71
5/3 centri in pressione servopilotata		032054	ISO1K72



Serie di valvole a norme ISO 5599/1, a spola, con guarnizioni statiche, ad alta portata, per fissaggio solo su sottobase, con pilota CNOMO.

Bobine e connettori da ordinare separatamente.

Per bobine tipo ASA12.../ASA2... vedi pag. 2.200.1

Per connettori tipo A122... /A182... vedi pag. 2.210.20

Per sottobasi tipo SBA1... vedi pag. 2.120.1

Codifica

Serie	Taglia	Azionamento	Funzione
ISO	1	E = elettrico K = elettrico con servopilota	50 = 5/2 monostabile
	2		51 = 5/2 bistabile
			52 = 5/2 bistabile differenziale
			70 = 5/3 CC
			71 = 5/3 CA
			72 = 5/3 CP

NOTA: PER VALVOLE CON PILOTA IN LINEA VEDI PAG. 2.111.1



A richiesta, fornibili secondo Direttiva 94/9/CE - ATEX

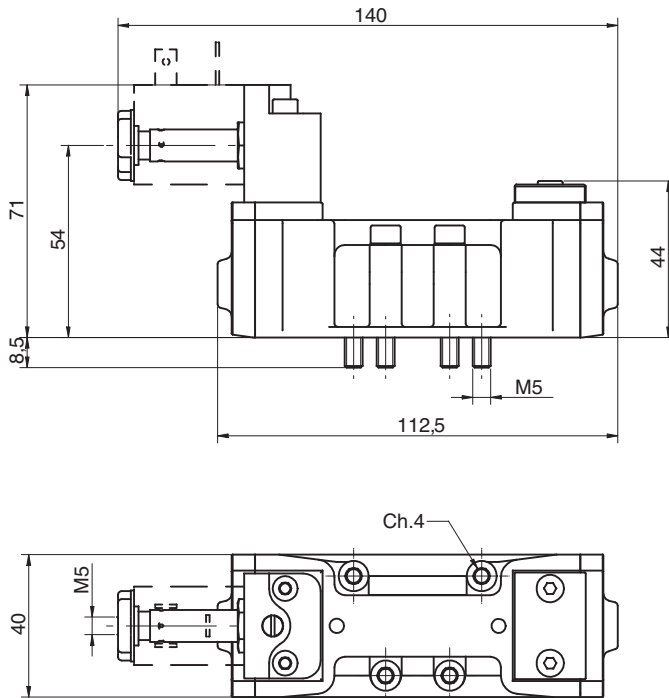
CE II 2 GDc T5

Caratteristiche tecniche

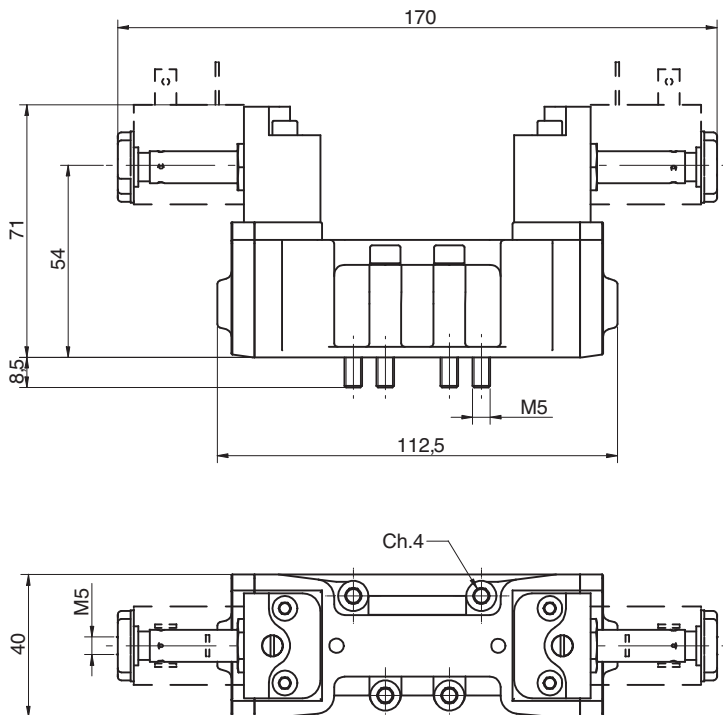
Fluido	Aria compressa filtrata con o senza lubrificazione. La lubrificazione se utilizzata deve essere ininterrotta		
Pressione d'esercizio	0 ÷ 10 bar		
Temperatura	-10°C ÷ +60°C		
Ø Nominale	8,5 mm		
Portata	1100 NI/min a 6 bar con ΔP 1 bar		
Pressione minima di pilotaggio	Monostabile: 2 bar	Bistabile: 1 bar	3 posizioni: 2 bar
Installazione	In ogni posizione		
Elettropilota	Norme CNOMO		
Comando manuale	Bistabile sull'elettropilota - Monostabile su corpo valvola		
Materiali	Corpo:	Alluminio	
	Fondelli:	Plastica	
	Spola:	Alluminio	
	Distanziali:	Plastica	
	Guarnizioni:	NBR	

Valvole ISO 5599/1

ISO1, 5/2 - 5/3, ad azionamento elettrico, con pilota CNOMO



Versione	Simbolo	Codice	Articolo
5/2 monostabile		032020	ISO1E50
5/2 monostabile servopilotata		032021	ISO1K50



Versione	Simbolo	Codice	Articolo
5/2 bistabile		032030	ISO1E51
5/2 bistabile differenziale		032037	ISO1E52
5/3 centri chiusi		032031	ISO1E70
5/3 centri aperti		032032	ISO1E71
5/3 centri in pressione		032043	ISO1E72
5/2 bistabile servopilotata		032044	ISO1K51
5/2 bistabile servopilotata differenziale		032048	ISO1K52
5/3 centri chiusi servopilotata		032049	ISO1K70
5/3 centri aperti servopilotata		032053	ISO1K71
5/3 centri in pressione servopilotata		032054	ISO1K72