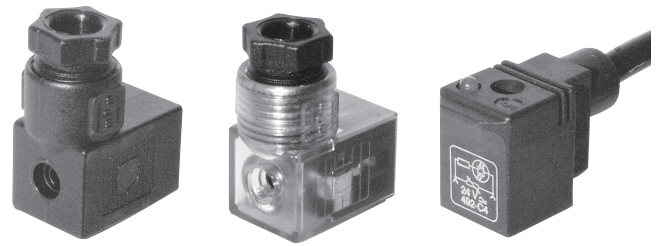


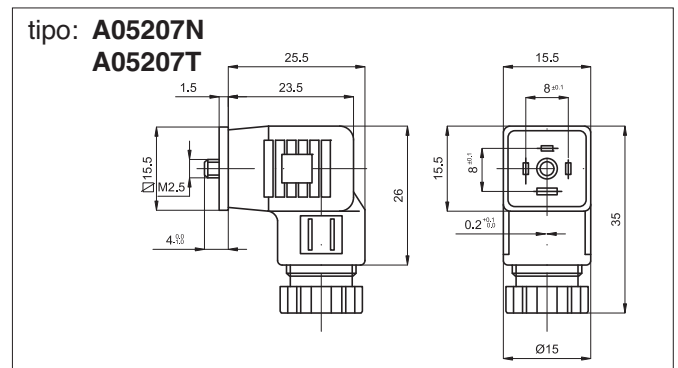
Esecuzioni standard		
Versione	Codice	Articolo
Standard, nero	033501	A05207N
Standard, nero, cablato	033502	A05207NK
Con LED+VDR, trasparente 24 V, AC-DC	033503	A05207T1
Con LED+VDR, trasparente 115 V, AC-DC	033504	A05207T2
Con LED+VDR, trasparente 230 V, AC-DC	033505	A05207T3
Con LED+VDR, nero cablato 24 V, AC-DC	033506	A05207N1K
Con LED+VDR, nero cablato 115 V, AC-DC	033507	A05207N2K
Con LED+VDR, nero cablato 230 V, AC-DC	033508	A05207N3K



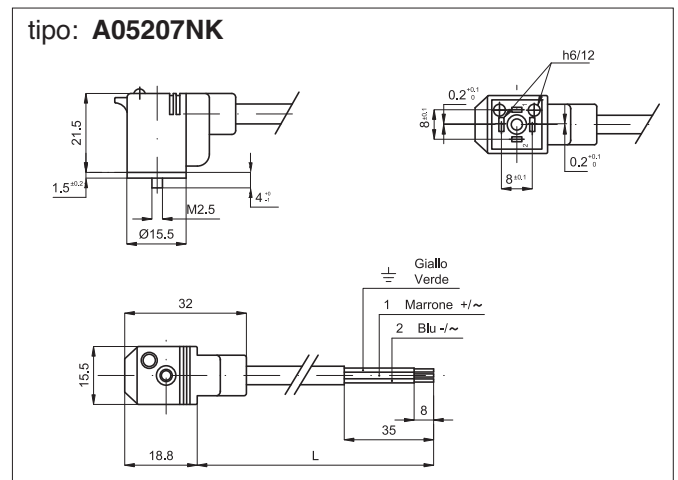
Serie di connettori a norme DIN 43650/C per elettropiloti tipo AE05 e bobine ASA18.

Forniti standard completi di vite di fissaggio e guarnizione profilata in NBR.

Nelle versioni previste, il colore del LED é giallo.



Caratteristiche del cavo standard	
Lunghezza	2 mt.
Materiale	Polipropilene autoestinguente
Colore	Grigio
Colore dei fili	A norme ENEL 0722
Diametro esterno	5,5 mm.
Isolamento	300 V
Temperatura	- 5 °C ÷ + 70 °C
Norma	CEI 2022 II OR
Sezione fili	3x0,5 mm <sup>2</sup>



Caratteristiche tecniche	Standard	Trasparente con circuito	Costampato
Distanza contatti	8 mm	8 mm	8 mm
Tensione nominale	AC max 250 V; DC max 300 V	250 V	250 V
Portata nominale contatti	6 A	6 A	-
Portata massima contatti	10 A	10 A	-
Corrente massima	-	-	3 A
Resistenza contatti	≤ 4 m Ohm	≤ 4 m Ohm	≤ 4 m Ohm
Sezione massima conduttori	0,75 mm <sup>2</sup>	0,75 mm <sup>2</sup>	-
Tipo di serracavo	Pg 07	Pg 07	-
Grado di protezione	IP 65 EN 60529	IP 65 EN 60529	IP 65 EN 60529
Classe di isolamento	VDE 0110 - 1/89	VDE 0110 - 1/89	VDE 0110 - 1/89
Temperatura	- 40°C ÷ + 90 °C	- 40°C ÷ + 90 °C	- 40°C ÷ + 90 °C
Contatto di terra (numero)	1	1	2 ponticellati (pos. 6/12)
Numero dei poli	2	2	2