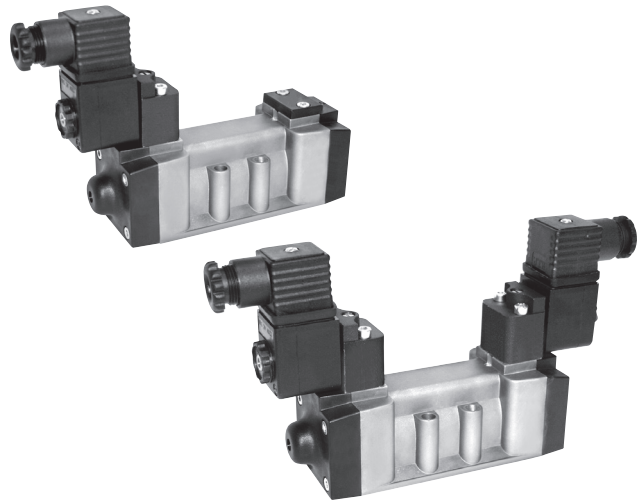


Esecuzioni			
Versione	Simbolo	Codice	Articolo
5/2 monostabile		032040	ISO2E50
5/2 bistabile		032050	ISO2E51
5/2 bistabile differenziale		032042	ISO2E52
5/3 centri chiusi		032051	ISO2E70
5/3 centri aperti		032052	ISO2E71
5/3 centri in pressione		032055	ISO2E72
5/2 monostabile servopilotata		032039	ISO2K50
5/2 bistabile servopilotata		032056	ISO2K51
5/2 bistabile servopilotata differenziale		032057	ISO2K52
5/3 centri chiusi servopilotata		032058	ISO2K70
5/3 centri aperti servopilotata		032059	ISO2K71
5/3 centri in pressione servopilotata		032062	ISO2K72



Serie di valvole a norme ISO 5599/1, a spola, con guarnizioni statiche, ad alta portata, per fissaggio solo su sottobase, con pilota CNOMO.

Bobine e connettori da ordinare separatamente.

Per bobine tipo ASA12.../ASA2... vedi pag. 2.200.1

Per connettori tipo A122... /A182... vedi pag. 2.210.20

Per sottobasi tipo SBA2... vedi pag. 2.137.1

### Codifica

Serie	Taglia	Azionamento	Funzione
ISO	1	E = elettrico K = elettrico con servopilota	50 = 5/2 monostabile
	2		51 = 5/2 bistabile
			52 = 5/2 bistabile differenziale
			70 = 5/3 CC
			71 = 5/3 CA
			72 = 5/3 CP



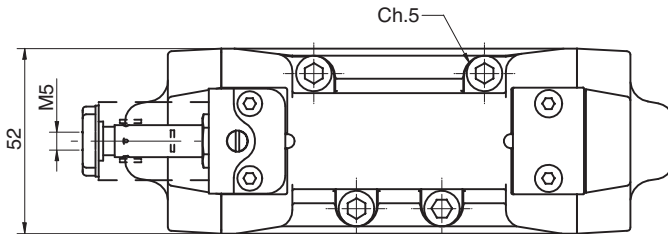
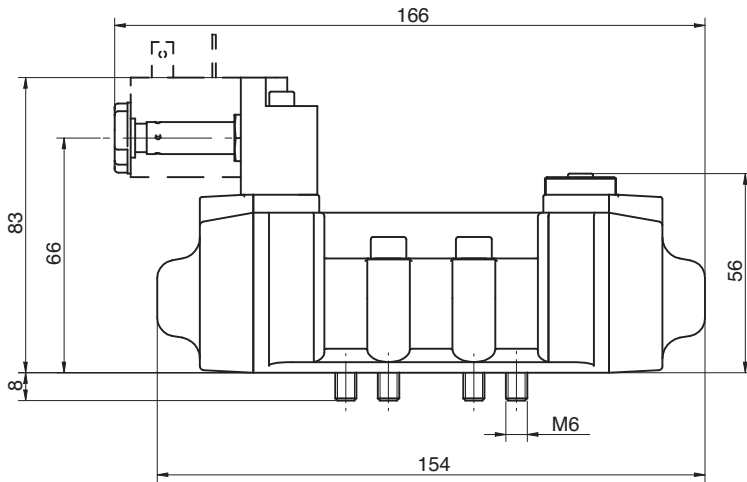
A richiesta, fornibili secondo  
Direttiva 94/9/CE - **ATEX**

CE II 2 GDc T5

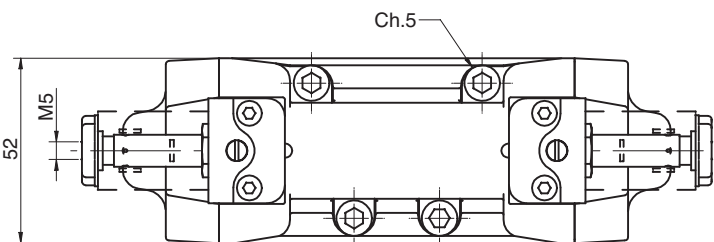
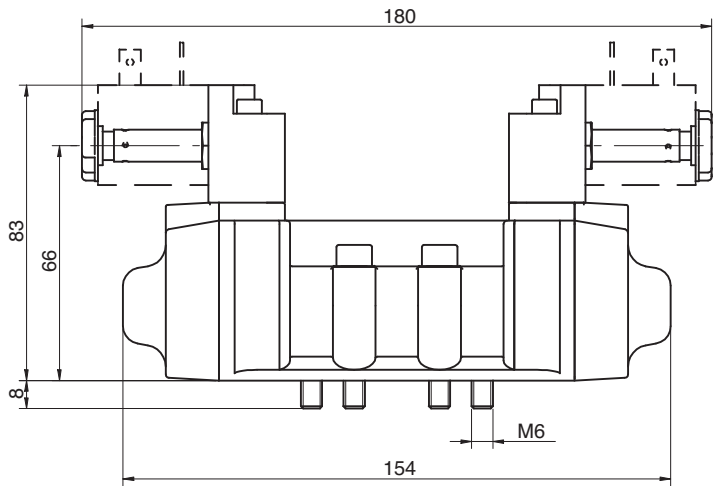
Caratteristiche tecniche			
Fluido	Aria compressa filtrata con o senza lubrificazione. La lubrificazione se utilizzata deve essere ininterrotta		
Pressione d'esercizio	0 ÷ 10 bar		
Temperatura	-10°C ÷ +60°C		
Ø Nominale	15 mm		
Portata	2900 NI/min a 6 bar con ΔP 1 bar		
Pressione minima di pilotaggio	Monostabile: 2.5 bar	Bistabile: 1 bar	3 posizioni: 2.5 bar
Installazione	In ogni posizione		
Elettropilota	Norme CNOMO		
Comando manuale	Bistabile sull'elettropilota - Monostabile su corpo valvola		
Materiali	Corpo:	Alluminio	
	Fondelli:	Plastica	
	Spola:	Alluminio	
	Distanziali:	Alluminio	
	Guarnizioni:	NBR	

# Valvole ISO 5599/1

ISO2, 5/2 - 5/3, ad azionamento elettrico, con pilota CNOMO



Versione	Simbolo	Codice	Articolo
5/2 monostabile		032040	ISO2E50
5/2 monostabile servopilotata		032039	ISO2K50



Versione	Simbolo	Codice	Articolo
5/2 bistabile		032050	ISO2E51
5/2 bistabile differenziale		032042	ISO2E52
5/3 centri chiusi		032051	ISO2E70
5/3 centri aperti		032052	ISO2E71
5/3 centri in pressione		032055	ISO2E72
5/2 bistabile servopilotata		032056	ISO2K51
5/2 bistabile servopilotata differenziale		032057	ISO2K52
5/3 centri chiusi servopilotata		032058	ISO2K70
5/3 centri aperti servopilotata		032059	ISO2K71
5/3 centri in pressione servopilotata		032062	ISO2K72