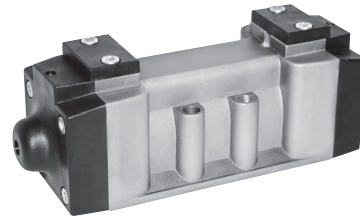


Esecuzioni			
Versione	Simbolo	Codice	Articolo
5/2 monostabile		032005	ISO2P50
5/2 bistabile		032011	ISO2P51
5/2 bistabile differenziale		032012	ISO2P52
5/3 centri chiusi		032013	ISO2P70
5/3 centri aperti		032014	ISO2P71
5/3 centri in pressione		032038	ISO2P72



Serie di valvole a norme ISO 5599/1, a spola, con guarnizioni statiche, ad alta portata, per fissaggio solo su sottobase.
Per sottobasi tipo SBA2... vedi pag. 2.137.1

Codifica

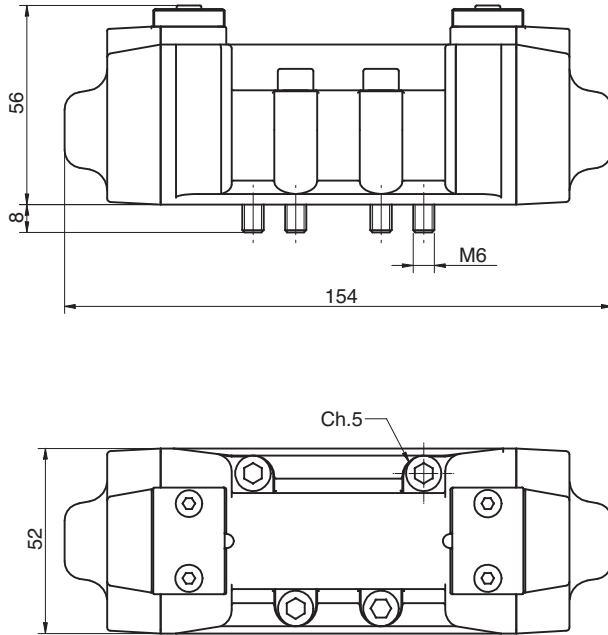
Serie	Taglia	Azionamento	Funzione
ISO	1 2	P = pneumatico	50 = 5/2 monostabile 51 = 5/2 bistabile 52 = 5/2 bistabile differenziale 70 = 5/3 CC 71 = 5/3 CO 72 = 5/3 CP



A richiesta, fornibili secondo
Direttiva 94/9/CE - **ATEX**
CE **II 2 GDc T5**

Caratteristiche tecniche			
Fluido	Aria compressa filtrata con o senza lubrificazione. La lubrificazione se utilizzata deve essere ininterrotta		
Pressione d'esercizio	0 ÷ 10 bar		
Temperatura	-10°C ÷ +60°C		
ø Nominale	15 mm		
Portata	2900 NI/min a 6 bar con ΔP 1 bar		
Pressione minima di pilotaggio	Monostabile: 2.5 bar	Bistabile: 1 bar	3 posizioni: 2.5 bar
Installazione	In ogni posizione		
Comando manuale	Monostabile su corpo valvola		
Materiali	Corpo:	Alluminio	
	Fondelli:	Plastica	
	Spola:	Alluminio	
	Distanziali:	Alluminio	
	Guarnizioni:	NBR	

Valvole ISO 5599/1
ISO2, 5/2 - 5/3, ad azionamento pneumatico



Versione	Simbolo	Codice	Articolo
5/2 monostabile		032005	ISO2P50
5/2 bistabile		032011	ISO2P51
5/2 bistabile differenziale		032012	ISO2P52
5/3 centri chiusi		032013	ISO2P70
5/3 centri aperti		032014	ISO2P71
5/3 centri in pressione		032038	ISO2P72

