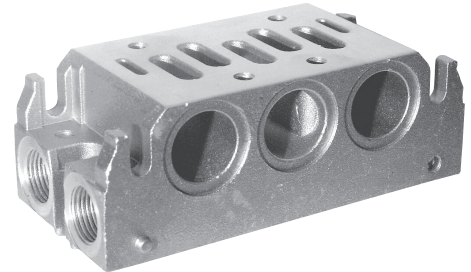
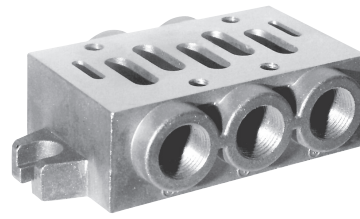


Esecuzioni			
Versione	Simbolo	Codice	Articolo
Base singola		032200	SBA2S
Base modulare		032130	SBA2M
Terminale modulare chiuso		032150	SBA2C
Terminale modulare aperto		032151	SBA2A
Piastra di chiusura per posizione non utilizzata		032180	SBA2T
Interfaccia per sottobase da taglia ISO1 a ISO2		032160	SBA1A2

Il terminale modulare chiuso, può essere utilizzato per separare due diverse alimentazioni a pressioni differenti, sullo stesso pacco.



A richiesta, fornibili secondo  
Direttiva 94/9/CE - **ATEX**  
**CE** **II 2 GDc T5**

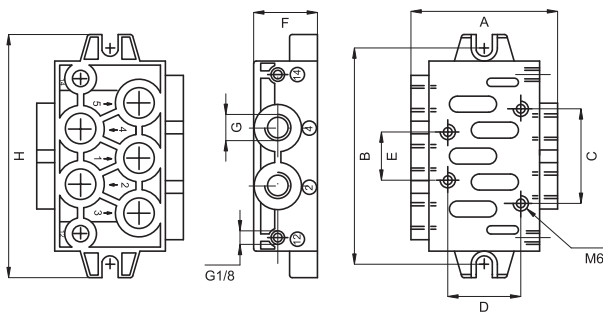


Serie di sottobasi singole e modulari per valvole ISO 5599/1 taglia 2.

Materiali:	Alluminio pressofuso
	Guarnizioni: Gomma nitrilica (NBR)
	Viti: Acciaio zincato

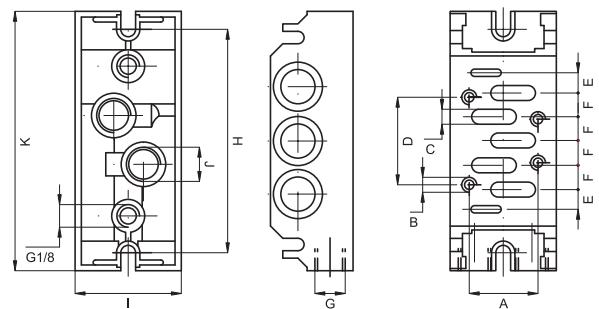
- Il kit SBA2M include: 2 viti e 3 guarnizioni.
- Il kit SBA2C/A include: 2 viti e 3 guarnizioni.
- Il kit SBA2T include: 4 viti e 1 guarnizione.
- Il kit SBA1A2 include: 4 viti e 6 guarnizioni.

tipo: **SBA2S**



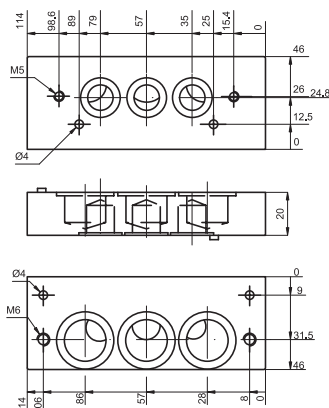
A	B	C	D	E	F	G	H
65	100,5	48	38	24	30	3/8"	112,5

tipo: **SBA2M**

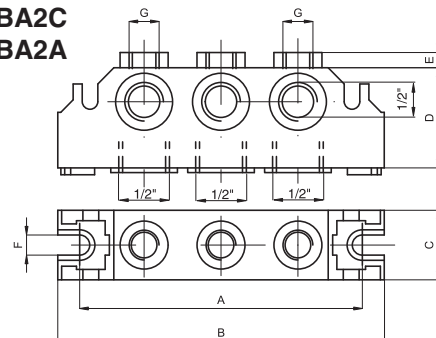


A	B	C	D	E	F	G	H	I	J	K
38	M6	7	48	10	12	3/8"	102	56	3/8"	120

tipo: **SBA1A2**



tipo: **SBA2C**  
**SBA2A**



A	B	C	D	E	F	G
102	120	29	43	7	6,5	1/4"