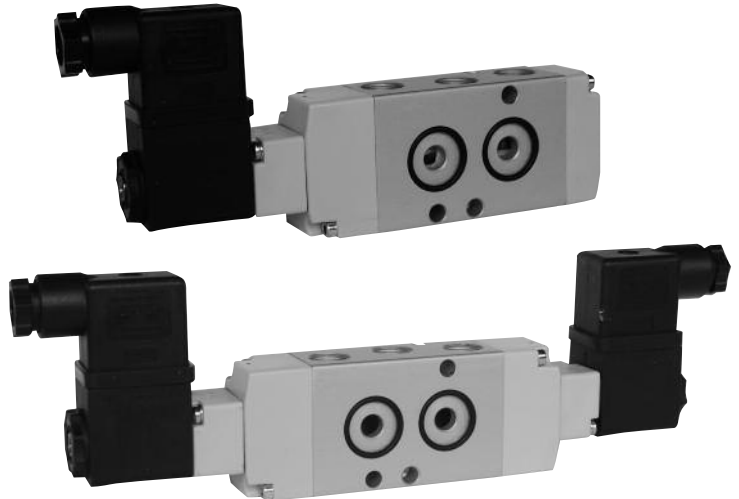


# Valvole serie A1

1/4", 3/2 - 5/2, interfaccia NAMUR, ad azionamento elettrico



Esecuzioni			
Versione	Simbolo	Codice	Articolo
3/2 NC ad azionamento elettrico		034059	A1NE230
3/2 bistabile ad azionamento elettrico		034060	A1NE232
5/2 monostabile ad azionamento elettrico		034057	A1NE250
5/2 bistabile ad azionamento elettrico		034058	A1NE251



Serie di valvole a spola, con guarnizioni statiche, ad alta portata, per fissaggio con interfaccia NAMUR.

Bobine e connettori da ordinare separatamente.

Per bobine tipo ASA12...

vedi pag. 2.200.1

Per connettori tipo A122...

vedi pag. 2.210.20



A richiesta, fornibili secondo  
Direttiva 94/9/CE - ATEX

CE II 2 GDc T5

## Codifica

Serie	Azionamento	Taglia	Funzione
A1	NE= NAMUR elettrico	2 = 1/4"	30 = 3/2 NC 32 = 3/2 bistabile 50 = 5/2 monostabile 51 = 5/2 bistabile

## Caratteristiche tecniche

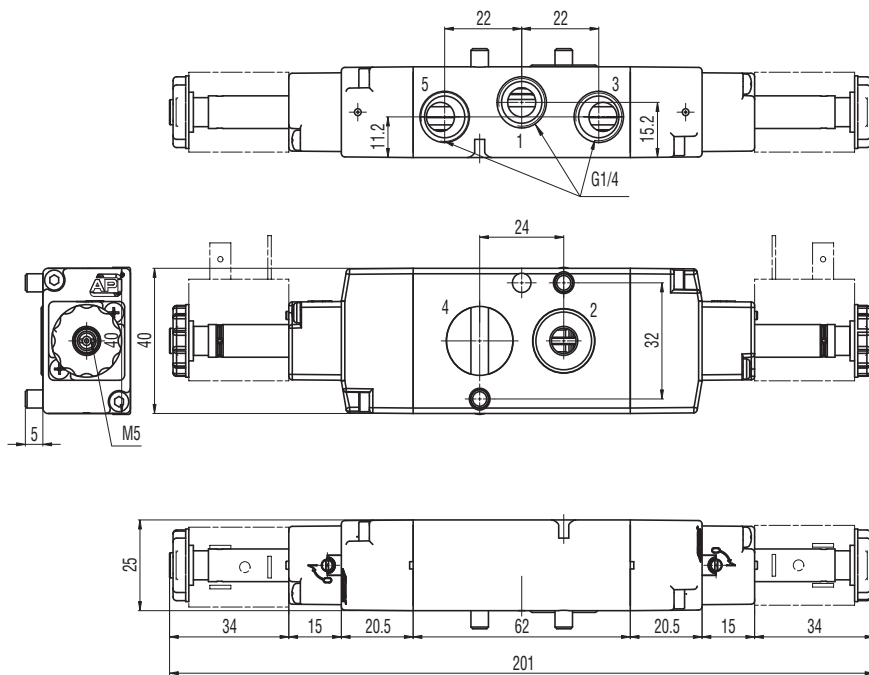
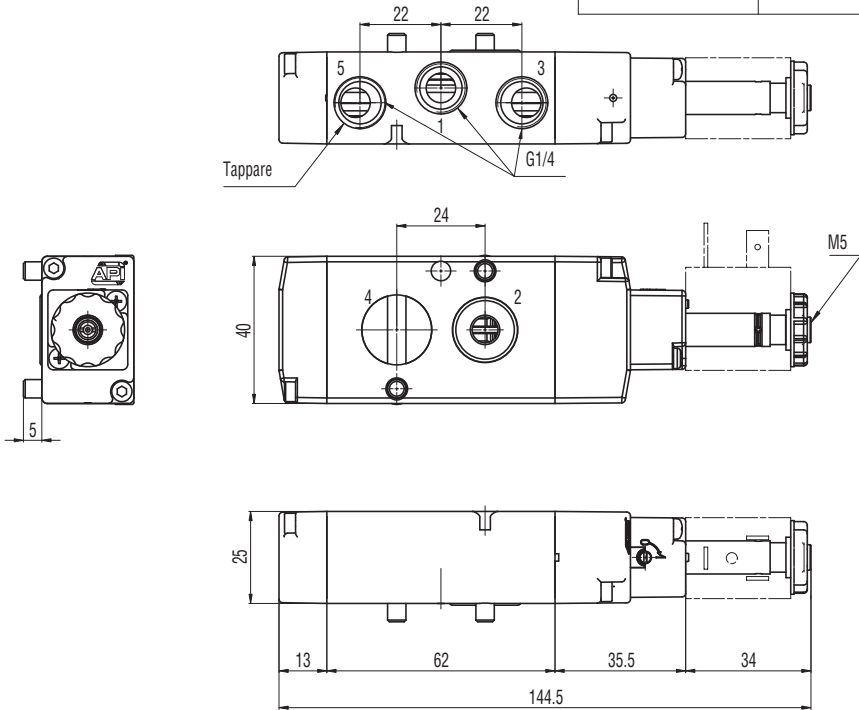
Fluido	Aria compressa filtrata con o senza lubrificazione. La lubrificazione se utilizzata deve essere ininterrotta.	
Pressione d'esercizio	1 ÷ 10 bar	
Temperatura	-10°C + +60°C	
ø Nominale	7 mm	
Portata	1.000 NI/min a 6 bar con ΔP 1 bar	
Pressione minima di pilotaggio	1,5 bar	Pressione minima servopilota: 1,5 bar
Installazione	In ogni posizione	
Comando manuale	Bistabile	
Tempo di risposta	Azionamento:	Disazionamento:
Materiali	Corpo: Fondelli: Spola: Distanziali: Guarnizioni:	Alluminio pressofuso e verniciato Materiale plastico Alluminio nichelato chimicamente Materiale plastico Gomma nitrilica NBR

# Valvole serie A1

1/4", 3/2 - 5/2, interfaccia NAMUR, ad azionamento elettrico



Versione	Simbolo	Codice	Articolo
3/2 NC ad azionamento elettrico		034059	A1NE230



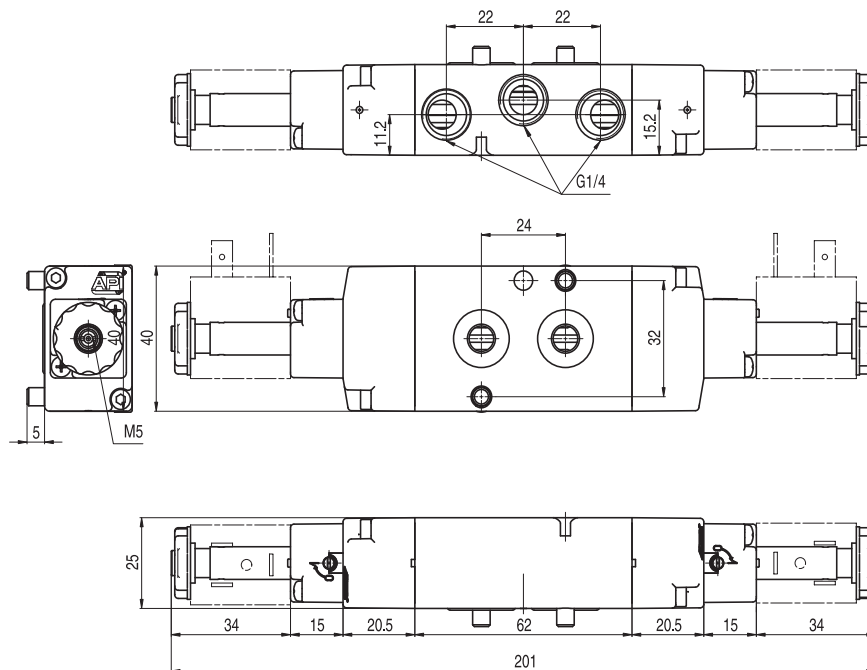
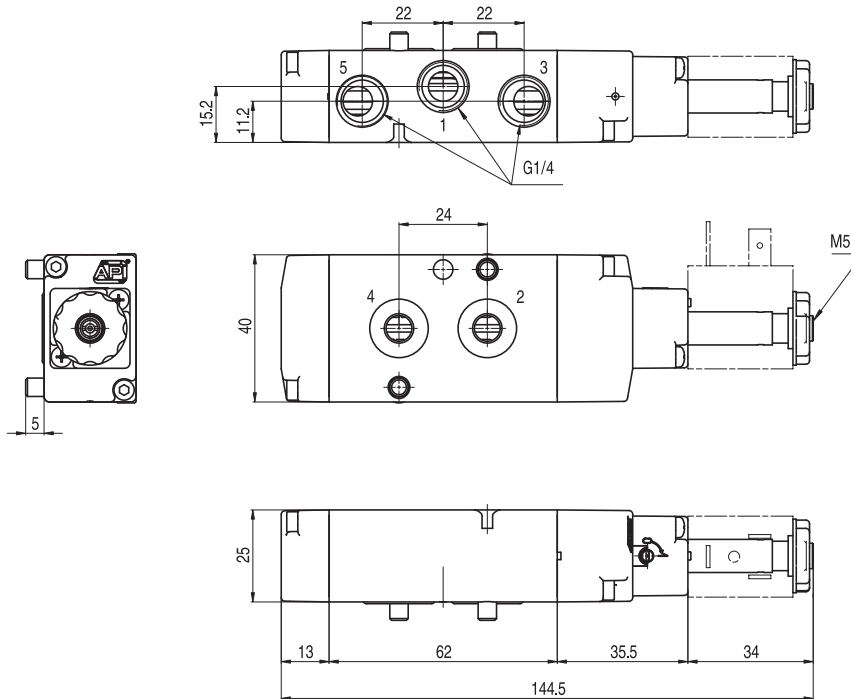
Versione	Simbolo	Codice	Articolo
3/2 bistabile ad azionamento elettrico		034060	A1NE232

# Valvole serie A1

1/4", 3/2 - 5/2, interfaccia NAMUR, ad azionamento elettrico



Versione	Simbolo	Codice	Articolo
5/2 monostabile ad azionamento elettrico		034057	A1NE250



Versione	Simbolo	Codice	Articolo
5/2 bistabile ad azionamento elettrico		034058	A1NE251

2