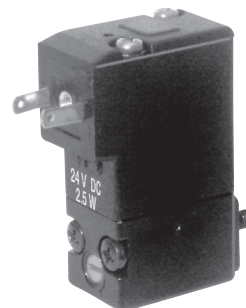


Elettrovalvole a comando diretto 15 mm.

3/2, normalmente aperte e normalmente chiuse



Esecuzioni			
Versione	Simbolo	Codice	Articolo
3/2, N. C. 12 V DC		034601	AE05C01200
3/2, N. C. 24 V DC		034602	AE05C02400
3/2, N. C. 24 V AC		034603	AE05C02450
3/2, N. C. 110 V AC		034604	AE05C11050
3/2, N. C. 230 V AC		034605	AE05C22050
3/2, N. A. 12 V DC		034611	AE05A01200
3/2, N. A. 24 V DC		034612	AE05A02400
3/2, N. A. 24 V AC		034613	AE05A02450
3/2, N. A. 110V AC		034614	AE05A11050
3/2, N. A. 230 V AC		034615	AE05A22050



Serie di valvole ad otturatore a comando diretto per sottobasi singole o multiple standard con bobina e senza connettore.

La base singola è filettata da M5.

Le basi multiple possono essere fornite con gli utilizzi da M5 o con raccordo ad innesto rapido premontato per tubo con diametro esterno 4 mm.

Per sottobasi vedi pag. 2.2.2

Per connettori tipo A19207.. vedi pag. 2.210.10

N.B. La coppia massima di serraggio delle viti da M3 non deve superare i 0,5 Nm.

(Viti di serraggio comprese con la valvola)

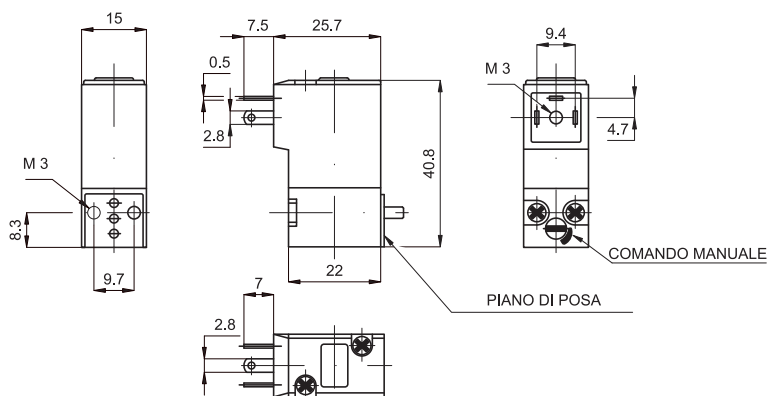


Caratteristiche tecniche	
Fluido	Aria compressa filtrata con o senza lubrificazione
Pressione d'esercizio	Normalmente chiusa: 0 ÷ 10 bar Normalmente aperta: 0 ÷ 8 bar
Temperatura	-15 °C ÷ + 50°C
Passaggio	Normalmente chiusa: 1,2 mm Normalmente aperta: 1 mm
Portata nominale a 6 bar	Normalmente chiusa: 29 NI/min Normalmente aperta: 26 NI/min
Comando manuale	Bistabile incassato
Tempo di risposta	10 ÷ 15 ms
Installazione	In ogni posizione
Durata dell'inserimento	ED 100%
Tolleranza sulla tensione	± 10%
Grado di protezione	IP 65 (con connettore montato)
Assorbimento elettrico	2,5 W
Materiali	Corpo: Resina acetlica Parti interne: Resina acetlica - acciaio inossidabile Guarnizioni: Gomma nitrilica (NBR) Viti: Acciaio zincato

Elettrovalvole a comando diretto 15 mm.
3/2, normalmente aperte e normalmente chiuse

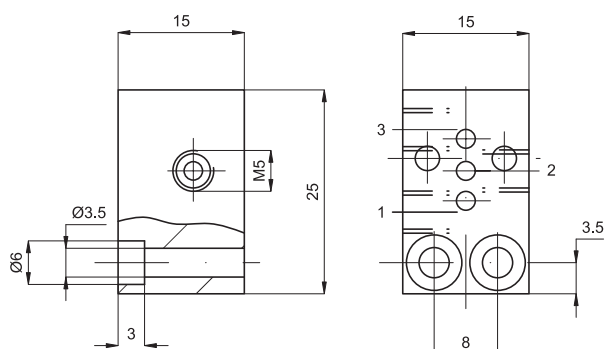


tipo: AE05...



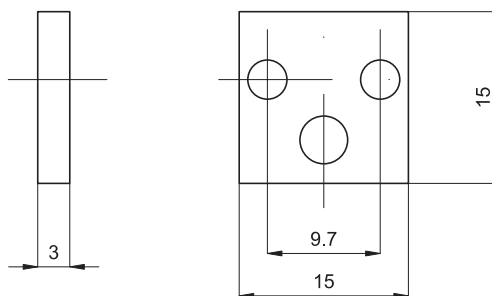
Base singola

tipo: ABAS05S



Piastra di chiusura

tipo: ABAS05T



Codice

034621

Articolo

ABAS05S

Codice

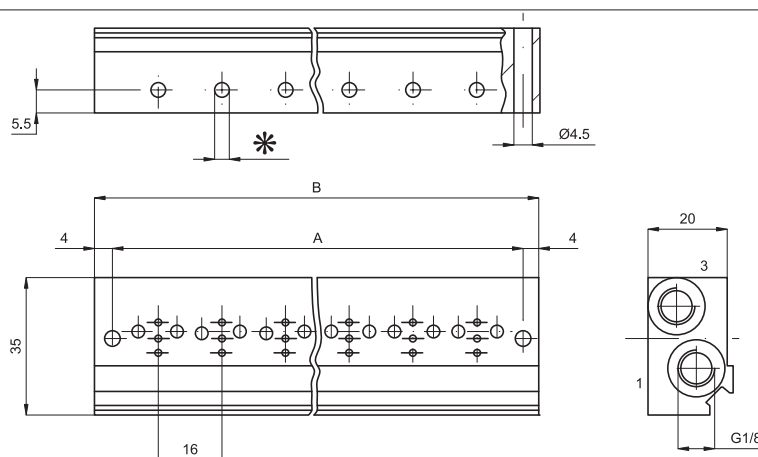
034622

Articolo

ABAS05T

Base multipla

tipo: ABAS05...



Con utilizzo filettati M5

Con utilizzo ad innesto rapido ø 4 mm.

Codice	Articolo	n° posti	*	Codice	Articolo	n° posti	*	A	B
034625	ABAS050205	2	M5	034641	ABAS050204	2	4 mm.	39	47
034626	ABAS050305	3		034642	ABAS050304	3		55	63
034627	ABAS050405	4		034643	ABAS050404	4		71	79
034628	ABAS050505	5		034644	ABAS050504	5		87	95
034629	ABAS050605	6		034645	ABAS050604	6		103	111
034630	ABAS050705	7		034646	ABAS050704	7		119	127
034631	ABAS050805	8		034647	ABAS050804	8		135	143
034632	ABAS050905	9		034648	ABAS050904	9		151	159
034633	ABAS051005	10		034649	ABAS051004	10		167	175