

Valvole serie A1

1/8", 3/2, ad azionamento manuale



Esecuzioni			
Versione	Simbolo	Codice	Articolo
3/2 NC leva laterale monostabile		034071	A1MA130LL
3/2 leva laterale bistabile		034070	A1MA132LL
3/2 leva in testa bistabile		034082	A1MA132LT
3/2 NC a tiretto monostabile		034083	A1MA130TT
3/2 a tiretto bistabile		034084	A1MA132TT
3/2 NC pulsante a "fungo" monostabile ROSSO		034085	A1MA130FR
3/2 NC pulsante a "fungo" monostabile VERDE		034086	A1MA130FV
3/2 NC pulsante a "fungo" monostabile NERO		034087	A1MA130FN
3/2 NC pulsante a "filo" monostabile ROSSO		034088	A1MA130BR
3/2 NC pulsante a "filo" monostabile VERDE		034089	A1MA130BV
3/2 NC pulsante a "filo" monostabile NERO		034090	A1MA130BN



Serie di valvole a spola con guarnizioni statiche, ad alta portata, per fissaggio tramite viti o a pannello.

Codifica

Serie	Azionamento	Taglia	Funzione	Azionamento
A1	MA=Manuale	1 = 1/8" 2 = 1/4"	30 = 3/2 NC monostabile 32 = 3/2 bistabile 50 = 5/2 monostabile 51 = 5/2 bistabile 70 = 5/3 CC monostabile 71 = 5/3 CA monostabile 72 = 5/3 CP monostabile 73 = 5/3 CC 3 posizioni 74 = 5/3 CA 3 posizioni 75 = 5/3 CP 3 posizioni	LL = leva laterale LT = leva in testa TT = a tiretto FR = pulsante a fungo ROSSO FV = pulsante a fungo VERDE FN = pulsante a fungo NERO BR = pulsante a filo ROSSO BV = pulsante a filo VERDE BN = pulsante a filo NERO

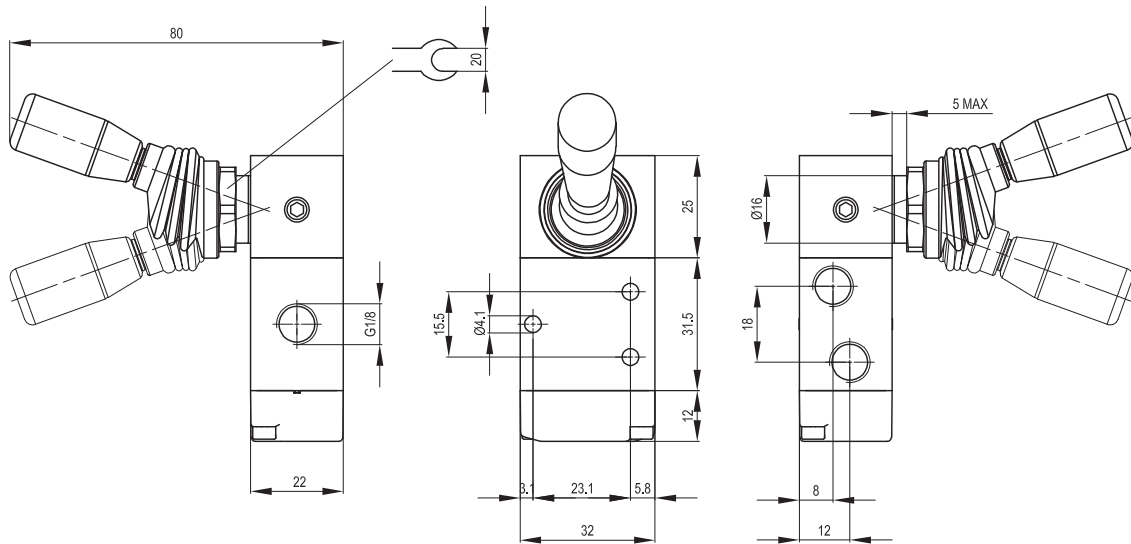


A richiesta, fornibili secondo
Direttiva 94/9/CE - ATEX
CE II 2 GDc T5

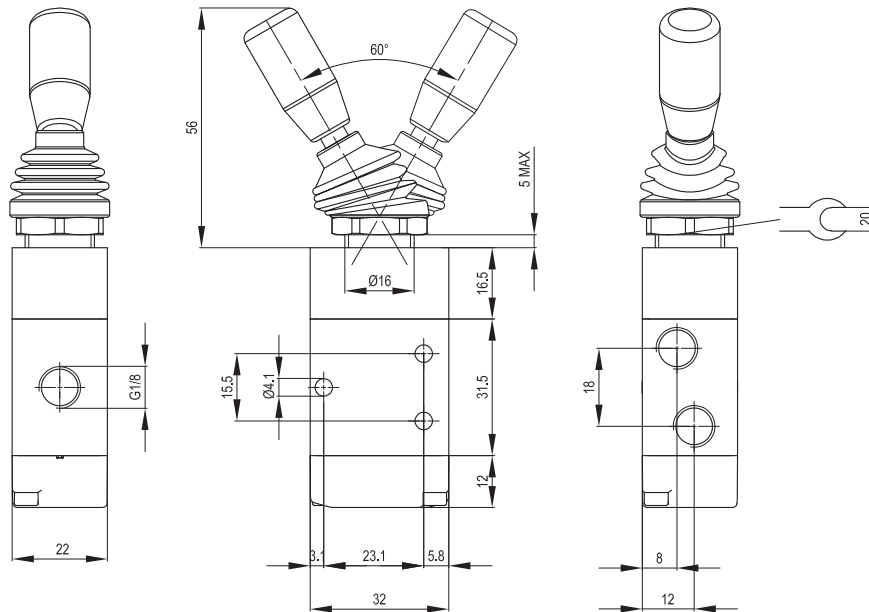
2

Caratteristiche tecniche	
Fluido	Aria compressa filtrata con o senza lubrificazione. La lubrificazione se utilizzata deve essere ininterrotta.
Pressione d'esercizio	0 ÷ 10 bar
Temperatura	-10 °C ÷ + 80°C
ø Nominale	6,5 mm
Portata	650 NI/min a 6 bar con ΔP 1 bar
Installazione	In ogni posizione
Materiali	Corpo: Alluminio Coperchio: Alluminio Fondelli: Materiale plastico Spola: Alluminio nichelato chimicamente Distanziali: Materiale plastico Guarnizioni: Gomma nitrilica NBR Leva: Acciaio

Valvole serie A1
1/8", 3/2, ad azionamento manuale



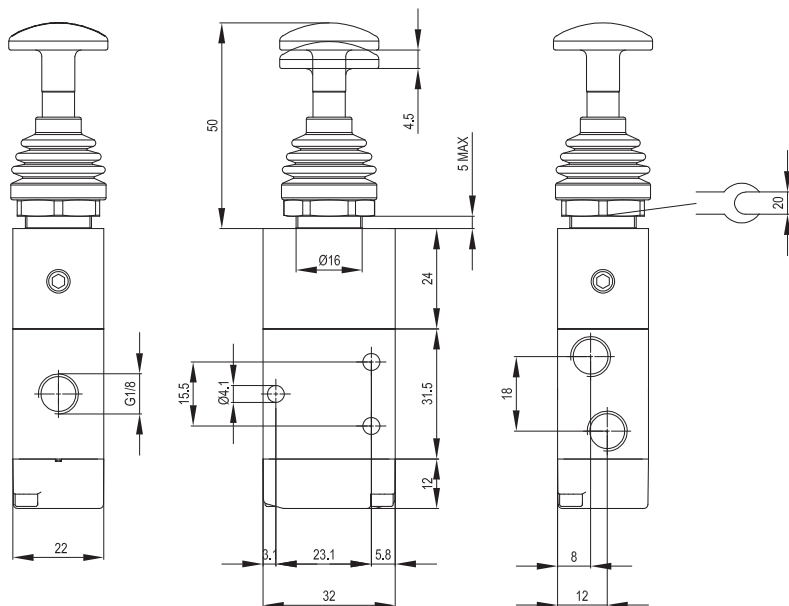
Versione	Simbolo	Codice	Articolo
3/2 leva laterale monostabile (NC)		034071	A1MA130LL
3/2 leva laterale bistabile		034070	A1MA132LL



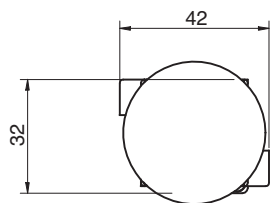
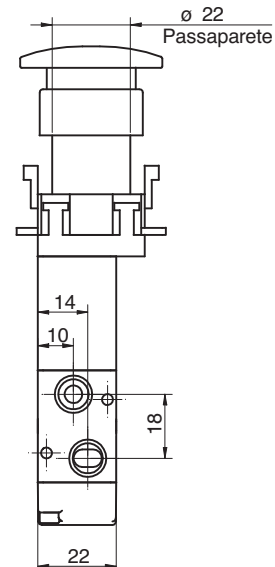
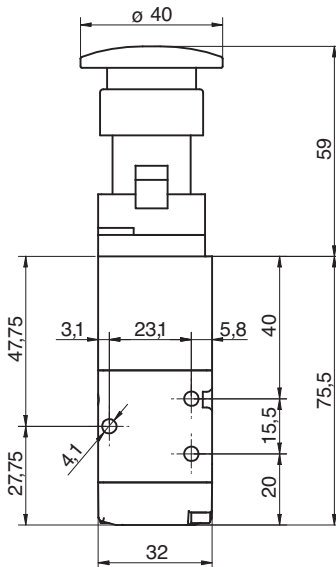
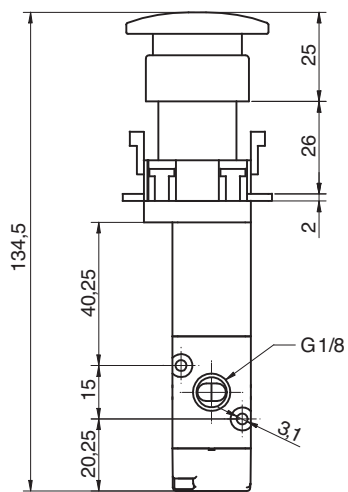
Versione	Simbolo	Codice	Articolo
3/2 leva in testa bistabile		034082	A1MA132LT

Valvole serie A1

1/8", 3/2, ad azionamento manuale

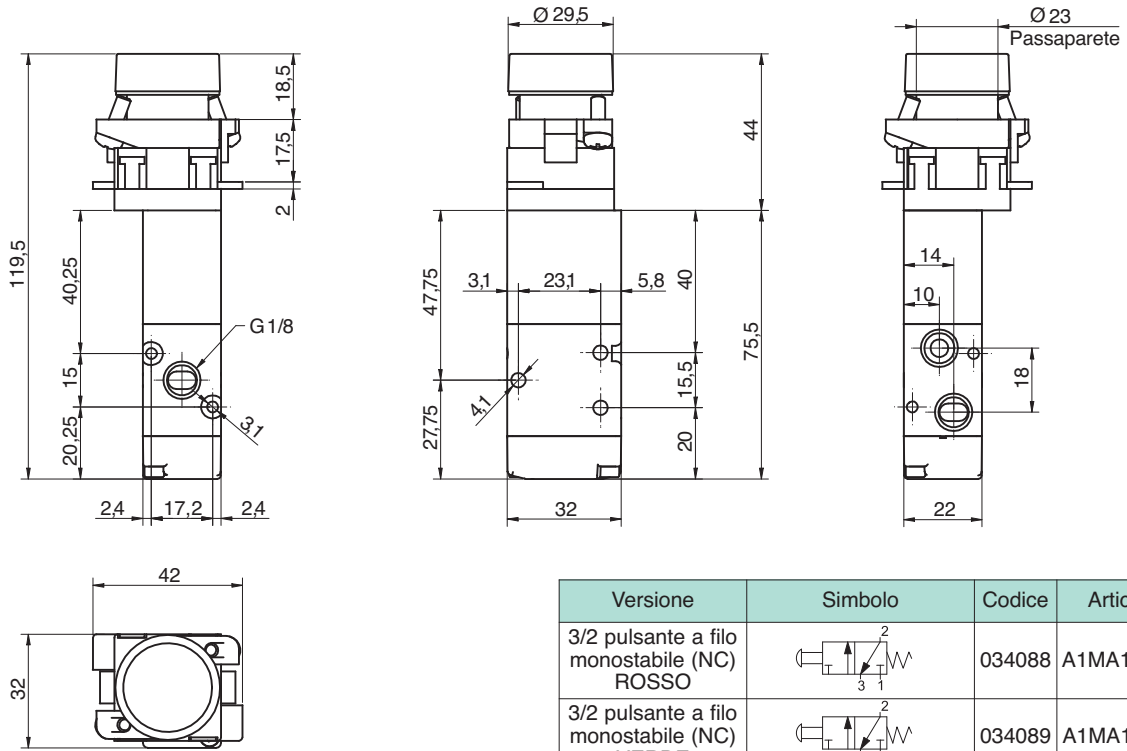


Versione	Simbolo	Codice	Articolo
3/2 a taretto monostabile (NC)		034083	A1MA130TT
3/2 a taretto bistabile		034084	A1MA132TT



Versione	Simbolo	Codice	Articolo
3/2 pulsante a fungo monostabile (NC) ROSSO		034085	A1MA130FR
3/2 pulsante a fungo monostabile (NC) VERDE		034086	A1MA130FV
3/2 pulsante a fungo monostabile (NC) NERO		034087	A1MA130FN

Valvole serie A1
1/8", 3/2, ad azionamento manuale



Versione	Simbolo	Codice	Articolo
3/2 pulsante a filo monostabile (NC) ROSSO		034088	A1MA130BR
3/2 pulsante a filo monostabile (NC) VERDE		034089	A1MA130BV
3/2 pulsante a filo monostabile (NC) NERO		034090	A1MA130BN