

Esecuzioni			
Versione	Simbolo	Codice	Articolo
5/2 monostabile		032060	ISO1EL50
5/2 bistabile		032070	ISO1EL51
5/2 bistabile differenziale		032061	ISO1EL52
5/3 centri chiusi		032071	ISO1EL70
5/3 centri aperti		032072	ISO1EL71
5/3 centri in pressione		032066	ISO1EL72
5/2 monostabile servopilotata		032063	ISO1KL50
5/2 bistabile servopilotata		032064	ISO1KL51
5/2 bistabile servopilotata differenziale		032065	ISO1KL52
5/3 centri chiusi servopilotata		032067	ISO1KL70
5/3 centri aperti servopilotata		032068	ISO1KL71
5/3 centri in pressione servopilotata		032069	ISO1KL72



Serie di valvole a norme ISO 5599/1, a spola, con guarnizioni statiche, ad alta portata, per fissaggio solo su sottobase, con pilota IN LINEA.

Bobine e connettori da ordinare separatamente.

Per bobine tipo ASA12.../ASA2... vedi pag. 2.200.1

Per connettori tipo A122... /A182... vedi pag. 2.210.20

Per sottobasi tipo SBA1... vedi pag. 2.120.1

### Codifica

Serie	Taglia	Azionamento	Funzione
ISO	1	EL = elettrico KL = elettrico con servopilota	50 = 5/2 monostabile
	2		51 = 5/2 bistabile
			52 = 5/2 bistabile differenziale
			70 = 5/3 CC
			71 = 5/3 CA
			72 = 5/3 CP

**NOTA: PER VALVOLE CON PILOTA CNOMO VEDI PAG. 2.110.1**



A richiesta, fornibili secondo Direttiva 94/9/CE - ATEX

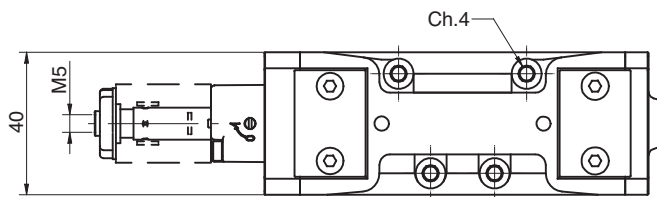
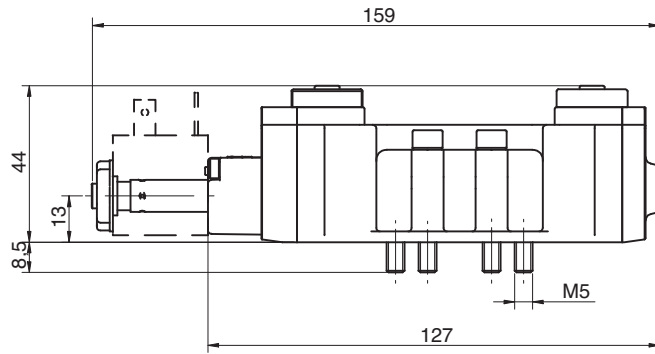
CE II 2 GDc T5

### Caratteristiche tecniche

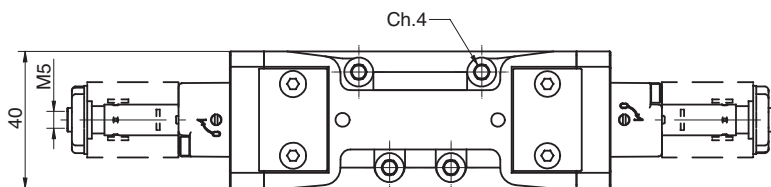
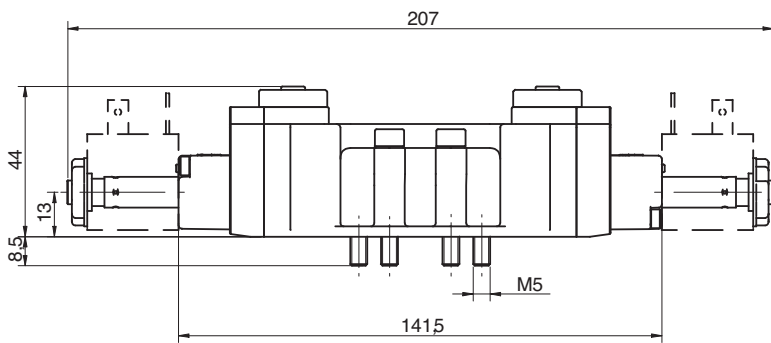
Fluido	Aria compressa filtrata con o senza lubrificazione. La lubrificazione se utilizzata deve essere ininterrotta		
Pressione d'esercizio	0 ÷ 10 bar		
Temperatura	-10°C ÷ +60°C		
Ø Nominale	8,5 mm		
Portata	1100 NI/min a 6 bar con ΔP 1 bar		
Pressione minima di pilotaggio	Monostabile: 2 bar	Bistabile: 1 bar	3 posizioni: 2 bar
Installazione	In ogni posizione		
Elettropilota	Pilota in linea		
Comando manuale	Bistabile sull'elettropilota - Monostabile su corpo valvola		
Materiali	Corpo:	Alluminio	
	Fondelli:	Plastica	
	Spola:	Alluminio	
	Distanziali:	Plastica	
	Guarnizioni:	NBR	

# Valvole ISO 5599/1

ISO1, 5/2 - 5/3, ad azionamento elettrico, con pilota IN LINEA



Versione	Simbolo	Codice	Articolo
5/2 monostabile		032060	ISO1EL50
5/2 monostabile servopilotata		032063	ISO1KL50



Versione	Simbolo	Codice	Articolo
5/2 bistabile		032070	ISO1EL51
5/2 bistabile differenziale		032061	ISO1EL52
5/3 centri chiusi		032071	ISO1EL70
5/3 centri aperti		032072	ISO1EL71
5/3 centri in pressione		032066	ISO1EL72
5/2 bistabile servopilotata		032064	ISO1KL51
5/2 bistabile servopilotata differenziale		032065	ISO1KL52
5/3 centri chiusi servopilotata		032067	ISO1KL70
5/3 centri aperti servopilotata		032068	ISO1KL71
5/3 centri in pressione servopilotata		032069	ISO1KL72