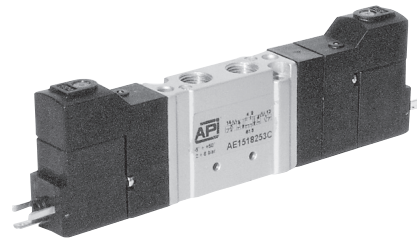


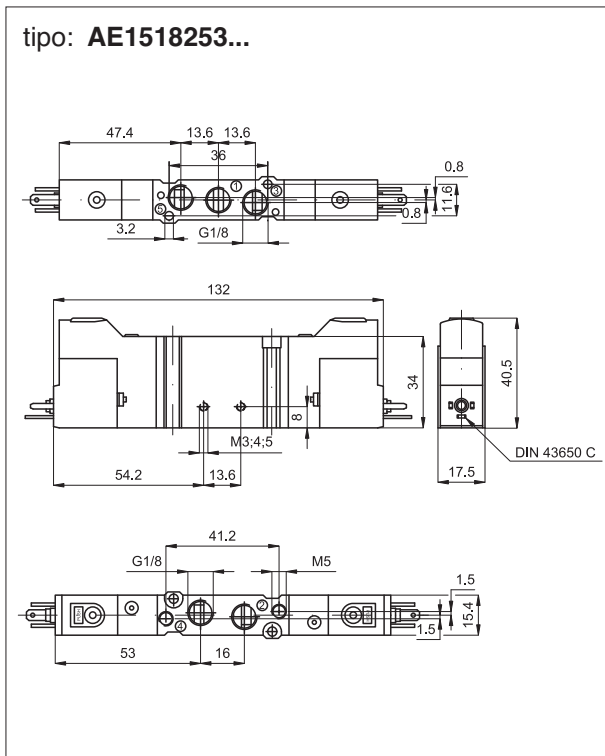
Esecuzioni			
Versione	Simbolo	Codice	Articolo
Con filettatura 1/8", centri chiusi		035091	AE1518253C
Con filettatura 1/8", centri aperti		035094	AE1518253A
Con filettatura 1/8", centri in pressione		035097	AE1518253P
SERVOPILOTATE			
Con filettatura 1/8", centri chiusi		035101	AE1518253CK
Con filettatura 1/8", centri aperti		035104	AE1518253AK
Con filettatura 1/8", centri in pressione		035107	AE1518253PK



N.B. Le viti di fissaggio per montaggio su sottobase sono comprese nel kit della base.  
La coppia massima della vite di fissaggio della bobina non deve superare 1 Nm.

Serie di valvole a spola con ingombro ridotto e basso assorbimento elettrico, grazie al quale possono essere azionate direttamente da sistemi elettronici.  
Le connessioni sono disponibili in diverse configurazioni per montaggio su base o per utilizzo singolo; nel caso dell'utilizzo singolo si deve applicare l'apposita piastrina di fissaggio. Bobine e connettori da ordinare separatamente.

2



Per piastrina di fissaggio tipo PF 1518 vedi pag. 2.20.1  
Per bobine tipo ASA 18... vedi pag. 2.200.1  
Per connettori tipo A05207.. vedi pag. 2.210.1  
Per sottobasi tipo SB15... vedi pag. 2.20.1

Nelle versioni servopilotate, gli attacchi per l'alimentazione esterna sono da M5.

Caratteristiche tecniche		
Fluido	Aria compressa filtrata con o senza lubrificazione. La lubrificazione se utilizzata deve essere ininterrotta.	
Pressione d'esercizio	3 ÷ 8 bar	Con servopilotaggio: 0 ÷ 8 bar
Temperatura	-5 °C ÷ + 50°C	
Passaggio	6 mm	
Portata	600 NI/min	
Comando manuale	Monostabile incassato	
Tempo di risposta	Azionamento: 24 ms	Disazionamento: 35 ms
Installazione	In ogni posizione	
Materiali	Corpo:	Alluminio pressofuso
	Testate:	Resina acetica
	Guarnizioni:	Gomma nitrilica (NBR)