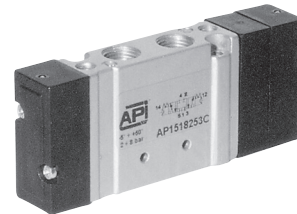


Valvole ad azionamento elettrico e pneumatico taglie 15 e 18 mm.

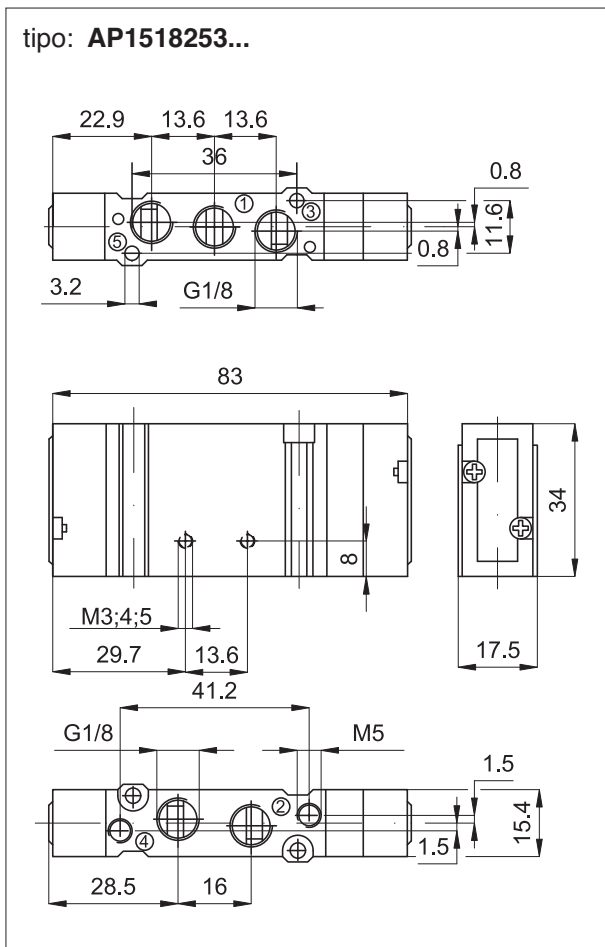
Taglia 15 mm. 5/3 pneumatiche



Esecuzioni			
Versione	Simbolo	Codice	Articolo
Con filettatura 1/8", centri chiusi		035141	AP1518253C
Con filettatura 1/8", centri aperti		035144	AP1518253A
Con filettatura 1/8", centri in pressione		035147	AP1518253P



N.B. Le viti di fissaggio per montaggio su sottobase sono comprese nel kit della base.



Serie di valvole a spola con ingombro ridotto. Le connessioni sono disponibili in diverse configurazioni per montaggio su base o per utilizzo singolo; nel caso dell'utilizzo singolo si deve applicare l'apposita piastrina di fissaggio.

Per piastrina di fissaggio tipo PF 1518 vedi pag. 2.20.1
Per sottobasi tipo SB15... vedi pag. 2.20.1

Le connessioni dei pilotaggi sono da M5.

Caratteristiche tecniche	
Fluido	Aria compressa filtrata con o senza lubrificazione. La lubrificazione se utilizzata deve essere ininterrotta.
Pressione d'esercizio	2 ÷ 8 bar
Temperatura	-5 °C ÷ + 50°C
Passaggio	6 mm
Portata	600 NI/min
Installazione	In ogni posizione
Materiali	Corpo: Alluminio pressofuso Testate: Resina acetlica Guarnizioni: Gomma nitrilica (NBR)