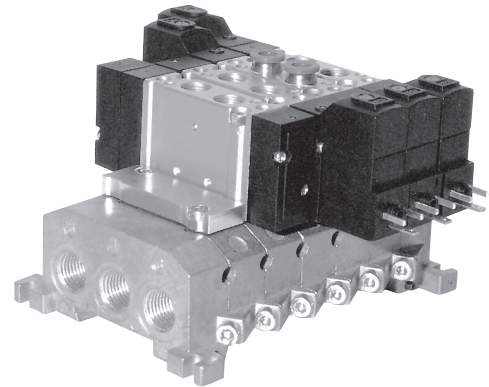


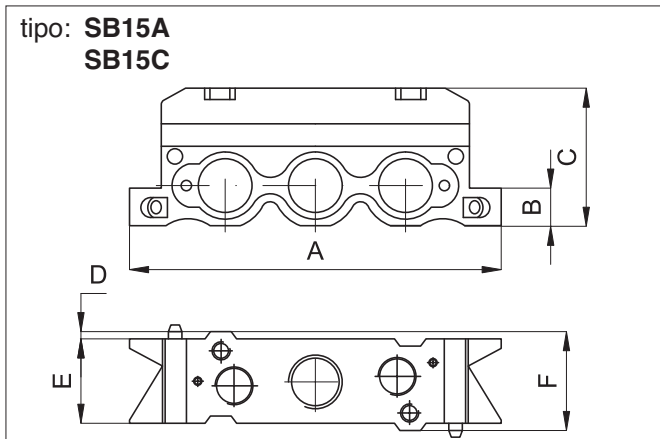
Esecuzioni			
Versione	Simbolo	Codice	Articolo
Base intermedia		035152	SB15A
Base intermedia chiusa		035153	SB15C
Coppia di terminali uno aperto e uno chiuso		035154	SB15CA
Coppia di terminali aperti		035155	SB15AA
Piastra di chiusura per posizione non utilizzata		035156	SB15T
Squadretta di fissaggio per valvola singola		035151	PF1518
Interfaccia per sottobase da taglia 15 mm a 18 mm		035157	SB1518

La base intermedia chiusa può essere utilizzata per separare due diverse alimentazioni a pressioni differenti, sullo stesso pacco.

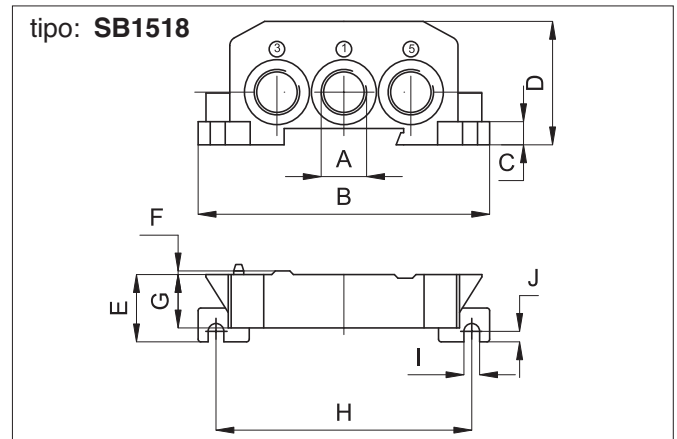


Materiali:	Alluminio pressofuso
	Guarnizioni: Gomma nitrilica (NBR)
	Viti: Acciaio zincato

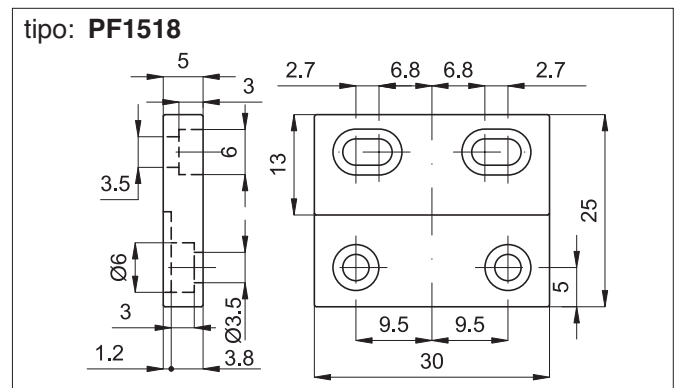
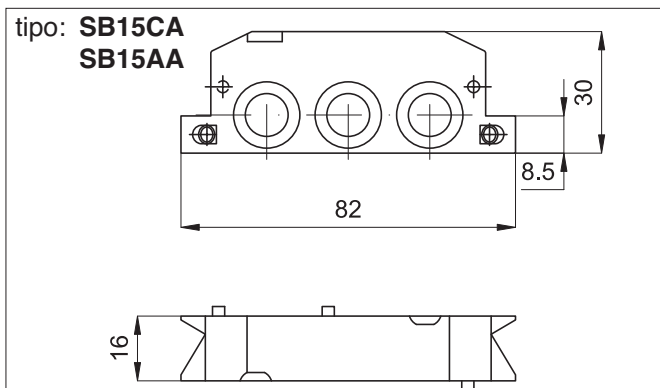
- Il kit base intermedia include:
  - 2 viti e 1 guarnizione per montaggio valvola
  - 2 viti e 1 guarnizione per assemblaggio a pacco
- Il kit coppia di terminali include:
  - 2 viti e 1 guarnizione per assemblaggio a pacco
- Il kit interfaccia include:
  - 2 viti e 1 guarnizione per assemblaggio a pacco.



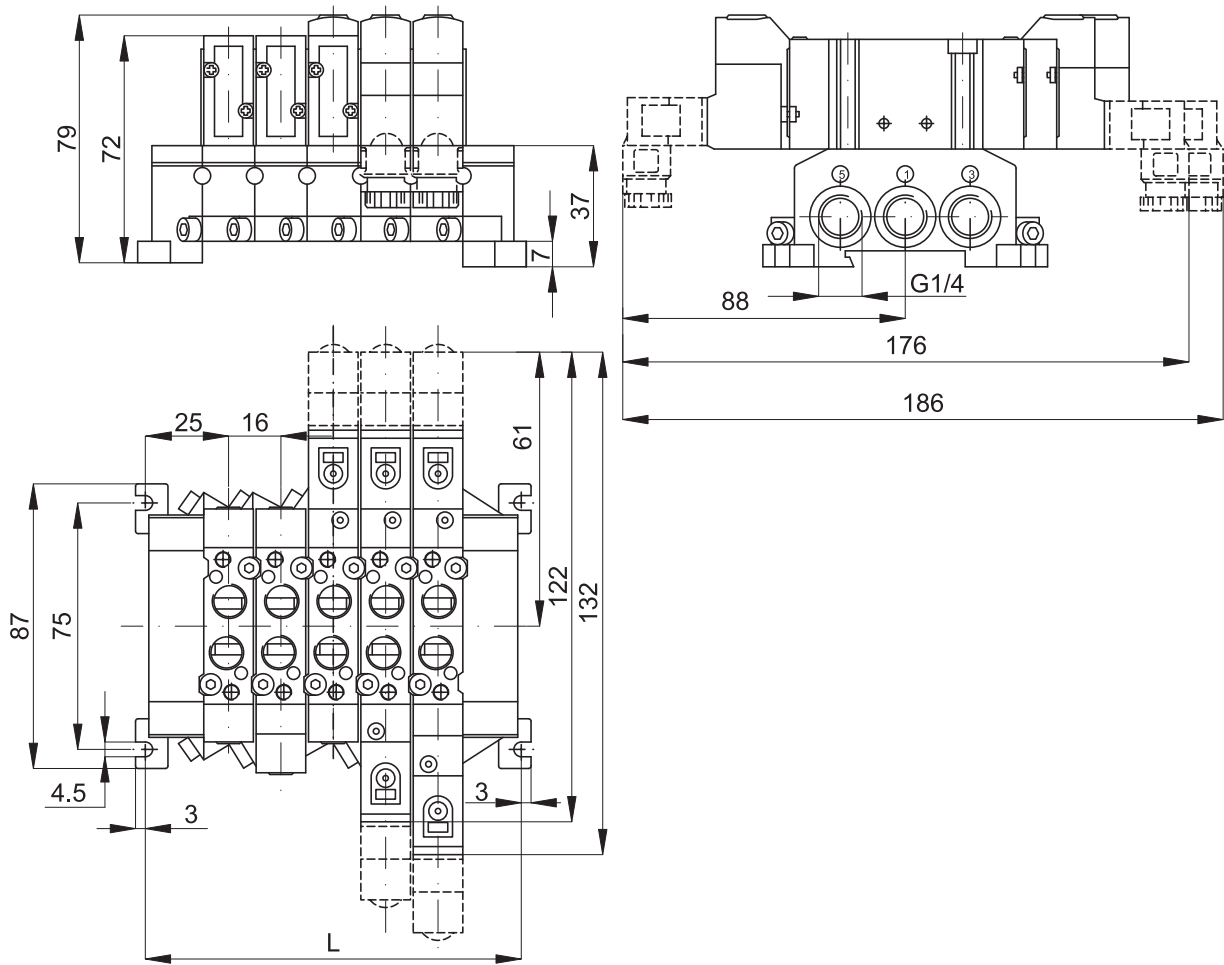
A	B	C	D	E	F
82	8,5	30	1,1	16	18,2



A	B	C	D	E	F	G	H	I	J
1/4"	87	7	37	20	1,1	16	75	4,5	3



Dimensioni di ingombro per sottobasi a pacco con valvole montate.



Numero di posizioni	2	3	4	5	6	7	8	9	10	11	12	13	14	15	16	17	18	19	20
L	66	82	98	114	130	146	162	178	194	210	226	242	258	274	290	306	322	338	354