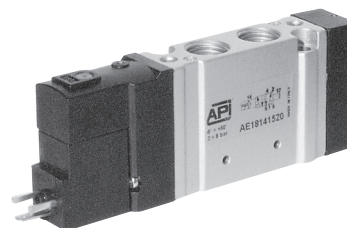


# Valvole ad azionamento elettrico e pneumatico taglie 15 e 18 mm.

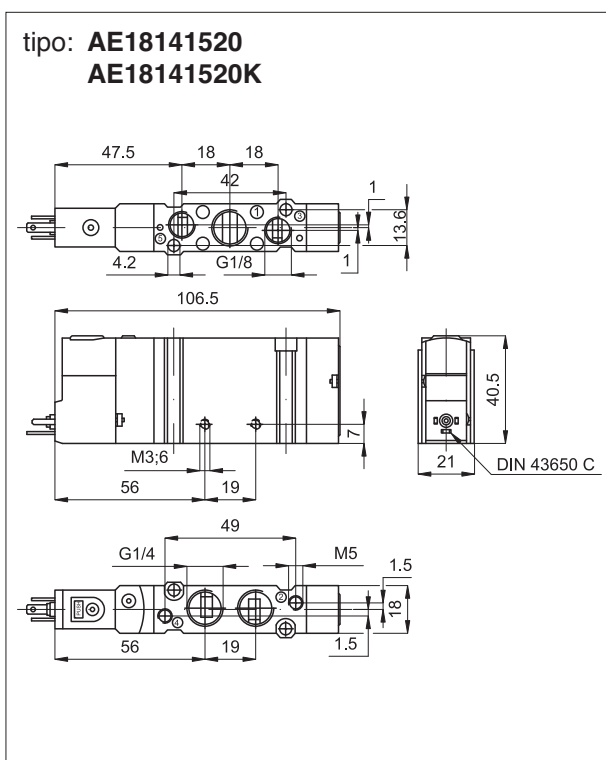
## Taglia 18 mm. 5/2 monostabili elettriche



Esecuzioni			
Versione	Simbolo	Codice	Articolo
Con filettatura 1/4"		035201	AE18141520
<b>SERVOPILOTATE</b>			
Con filettatura 1/4"		035211	AE18141520K



N.B. Le viti di fissaggio per montaggio su sottobase sono comprese nel kit della base.  
La coppia massima della vite di fissaggio della bobina non deve superare 1 Nm.



Serie di valvole a spola con ingombro ridotto e basso assorbimento elettrico, grazie al quale possono essere azionate direttamente da sistemi elettronici.

Le connessioni sono disponibili in diverse configurazioni per montaggio su base o per utilizzo singolo; nel caso dell'utilizzo singolo si deve applicare l'apposita piastrina di fissaggio. Bobine e connettori da ordinare separatamente.

Per piastrina di fissaggio tipo PF 1518 vedi pag. 2.20.1

Per bobine tipo ASA 18... vedi pag. 2.200.1

Per connettori tipo A05207.. vedi pag. 2.210.1.

Per sottobasi tipo SB18... vedi pag. 2.40.1

Nelle versioni servopilotate, gli attacchi per l'alimentazione esterna sono da M5.

Gli scarichi sono da 1/8".

Caratteristiche tecniche		
Fluido	Aria compressa filtrata con o senza lubrificazione. La lubrificazione se utilizzata deve essere ininterrotta.	
Pressione d'esercizio	2 ÷ 8 bar	Con servopilotaggio: 0 ÷ 8 bar
Temperatura	-5 °C ÷ + 50°C	
Passaggio	8 mm	
Portata	1200 NI/min	
Comando manuale	Monostabile incassato	
Tempo di risposta	Azionamento: 24 ms	Disazionamento: 35 ms
Installazione	In ogni posizione	
Materiali	Corpo:	Alluminio pressofuso
	Testate:	Resina acetica
	Guarnizioni:	Gomma nitrilica (NBR)