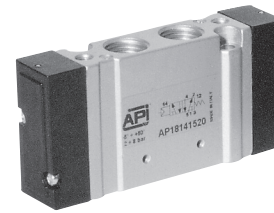


Valvole ad azionamento elettrico e pneumatico taglie 15 e 18 mm.

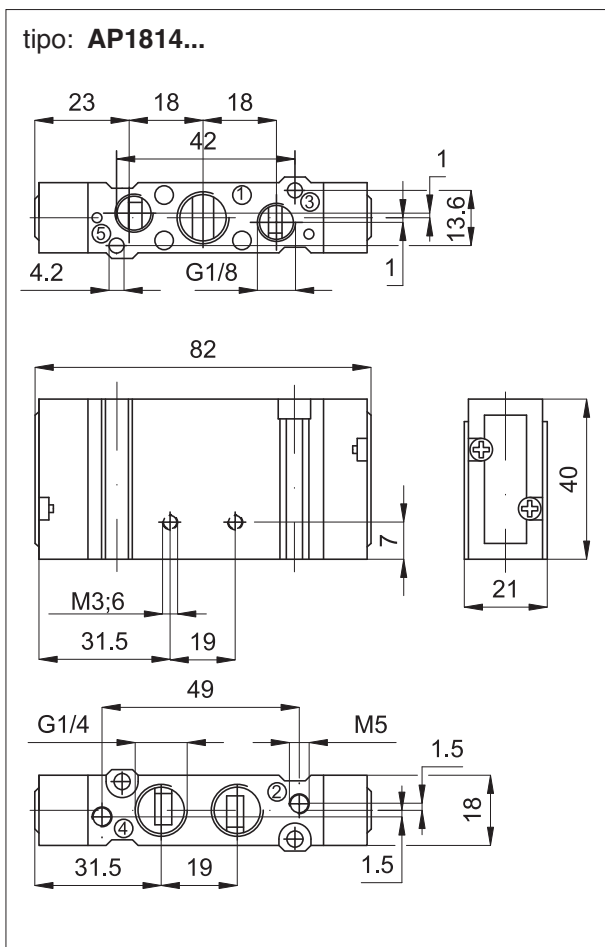
Taglia 18 mm. 5/2 monostabili e bistabili pneumatiche



Esecuzioni			
Versione	Simbolo	Codice	Articolo
Con filettatura 1/4", monostabile		035261	AP18141520
Con filettatura 1/4", bistabile		035271	AP18142520
Con filettatura 1/4", bistabile differenziale		035281	AP18142521



N.B. Le viti di fissaggio per montaggio su sottobase sono comprese nel kit della base.



Serie di valvole a spola con ingombro ridotto.
Le connessioni sono disponibili in diverse configurazioni per montaggio su base o per utilizzo singolo; nel caso dell'utilizzo singolo si deve applicare l'apposita piastrina di fissaggio.

Per piastrina di fissaggio tipo PF 1518 vedi pag. 2.20.1
Per sottobasi tipo SB18... vedi pag. 2.40.1

Le connessioni dei pilotaggi sono da M5.

Gli scarichi sono da 1/8".

Caratteristiche tecniche	
Fluido	Aria compressa filtrata con o senza lubrificazione. La lubrificazione se utilizzata deve essere ininterrotta.
Pressione d'esercizio	2 ÷ 8 bar
Temperatura	-5 °C ÷ + 50°C
Passaggio	8 mm
Portata	1200 NI/min
Installazione	In ogni posizione
Materiali	Corpo: Alluminio pressofuso Testate: Resina acetica Guarnizioni: Gomma nitrilica (NBR)