

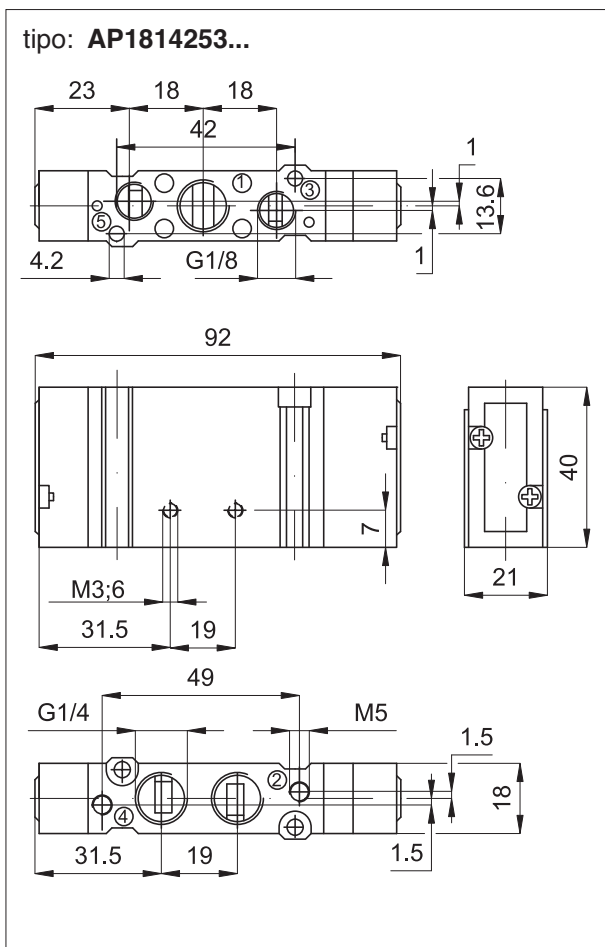
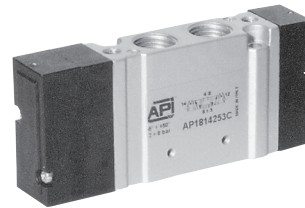
Valvole ad azionamento elettrico e pneumatico taglie 15 e 18 mm.

Taglia 18 mm. 5/3 pneumatiche



Esecuzioni			
Versione	Simbolo	Codice	Articolo
Con filettatura 1/4", centri chiusi		035291	AP1814253C
Con filettatura 1/4", centri aperti		035301	AP1814253A
Con filettatura 1/4", centri in pressione		035311	AP1814253P

N.B. Le viti di fissaggio per montaggio su sottobase sono comprese nel kit della base.



Serie di valvole a spola con ingombro ridotto.
Le connessioni sono disponibili in diverse configurazioni per montaggio su base o per utilizzo singolo; nel caso dell'utilizzo singolo si deve applicare l'apposita piastrina di fissaggio.

Per piastrina di fissaggio tipo PF 1518 vedi pag. 2.20.1
Per sottobasi tipo SB18... vedi pag. 2.40.1

Le connessioni dei pilotaggi sono da M5.

Gli scarichi sono da 1/8".

Caratteristiche tecniche	
Fluido	Aria compressa filtrata con o senza lubrificazione. La lubrificazione se utilizzata deve essere ininterrotta.
Pressione d'esercizio	2 ÷ 8 bar
Temperatura	-5 °C ÷ + 50°C
Passaggio	8 mm
Portata	700 NI/min
Installazione	In ogni posizione
Materiali	Corpo: Alluminio pressofuso Testate: Resina acetlica Guarnizioni: Gomma nitrilica (NBR)