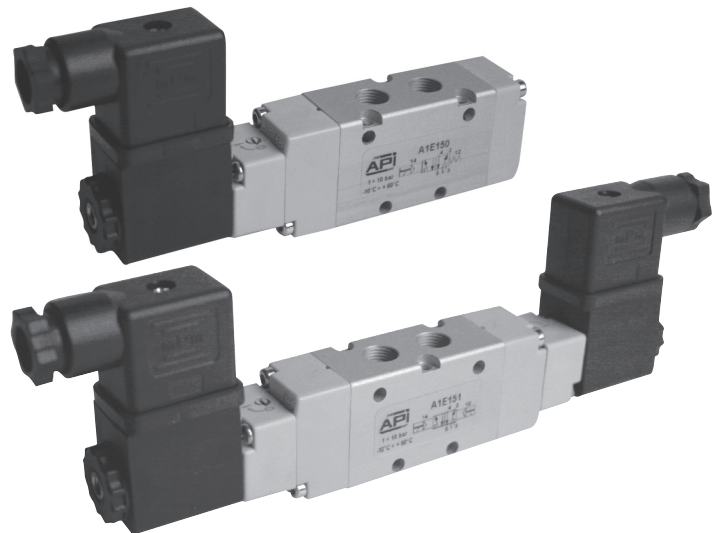


Valvole serie A1

1/8", 5/2 - 5/3, ad azionamento elettrico



Esecuzioni			
Versione	Simbolo	Codice	Articolo
5/2 monostabile		034011	A1E150
5/2 bistabile		034021	A1E151
5/3 centri chiusi		034031	A1E170
5/3 centri aperti		034033	A1E171
5/3 centri in pressione		034032	A1E172
5/2 monostabile servopilotata		034012	A1K150
5/2 bistabile servopilotata		034008	A1K151
5/3 centri chiusi servopilotata		034009	A1K170
5/3 centri aperti servopilotata		034010	A1K171
5/3 centri in pressione servopilotata		034013	A1K172



Serie di valvole a spola, con guarnizioni statiche, ad alta portata, per fissaggio tramite viti su parete o sottobase.

Bobine e connettori da ordinare separatamente

Per bobine tipo ASA12...

vedi pag. 2.200.1

Per connettori tipo A122...

vedi pag. 2.210.20

Per sottobasi tipo A1B1...

vedi pag. 2.65.1

Codifica

Serie	Azionamento	Taglia	Funzione
A1	E = elettrico K = elettrico con servopilota	1 = 1/8" 2 = 1/4"	30 = 3/2 NC 31 = 3/2 NA 32 = 3/2 bistabile 50 = 5/2 monostabile 51 = 5/2 bistabile 70 = 5/3 CC 71 = 5/3 CA 72 = 5/3 CP



A richiesta, fornibili secondo
Direttiva 94/9/CE - **ATEX**

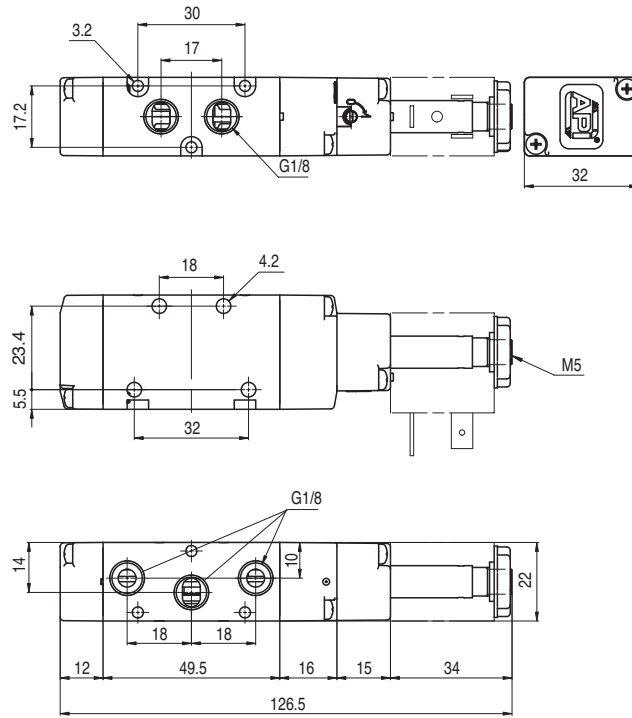
CE II 2 GDc T5

Caratteristiche tecniche		
Fluido	Aria compressa filtrata con o senza lubrificazione. La lubrificazione se utilizzata deve essere ininterrotta.	
Pressione d'esercizio	1 ÷ 10 bar	5/3 = 2,5 ÷ 10 bar
Temperatura	-10°C ÷ +60°C	
Ø Nominale	6,5 mm	
Portata	650 NI/min. a 6 bar con ΔP 1bar	
Pressione minima di pilotaggio	1,5 bar	Pressione minima servopilota: 1,5 bar
Installazione	In ogni posizione	
Comando manuale	Bistabile	
Tempo di risposta	Azionamento:	Disazionamento:
Materiali	Corpo: Fondelli: Spola: Distanziali: Guarnizioni:	Alluminio Materiale plastico Alluminio nichelato chimicamente Materiale plastico Gomma nitrilica NBR

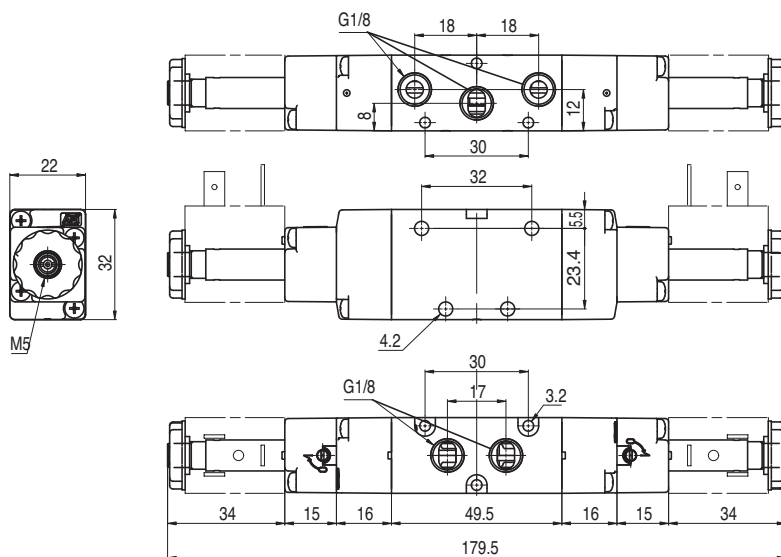
Valvole serie A1
1/8", 5/2 - 5/3, ad azionamento elettrico



2



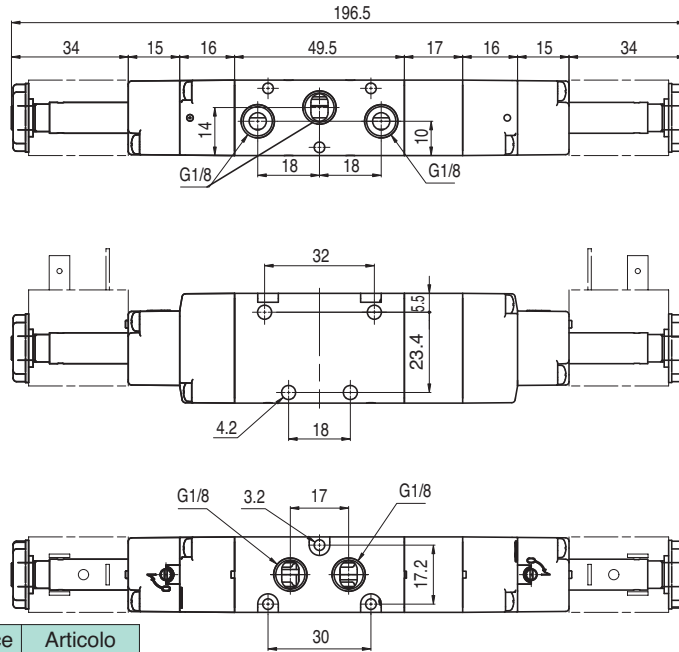
Versione	Simbolo	Codice	Articolo
5/2 monostabile		034011	A1E150



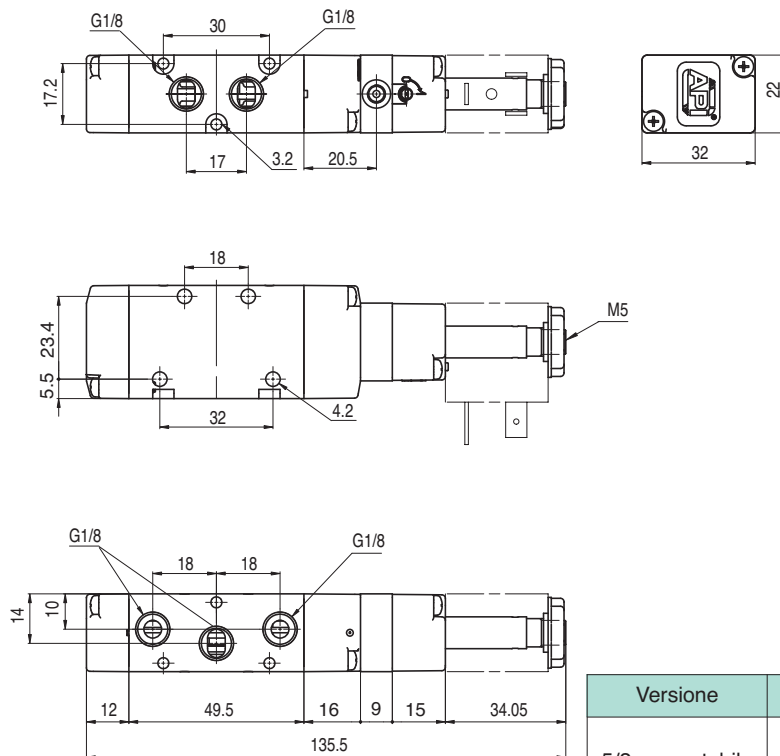
Versione	Simbolo	Codice	Articolo
5/2 bistabile		034021	A1E151

Valvole serie A1

1/8", 5/2 - 5/3, ad azionamento elettrico



Versione	Simbolo	Codice	Articolo
5/3 centri chiusi		034031	A1E170
5/3 centri aperti		034033	A1E171
5/3 centri in pressione		034032	A1E172

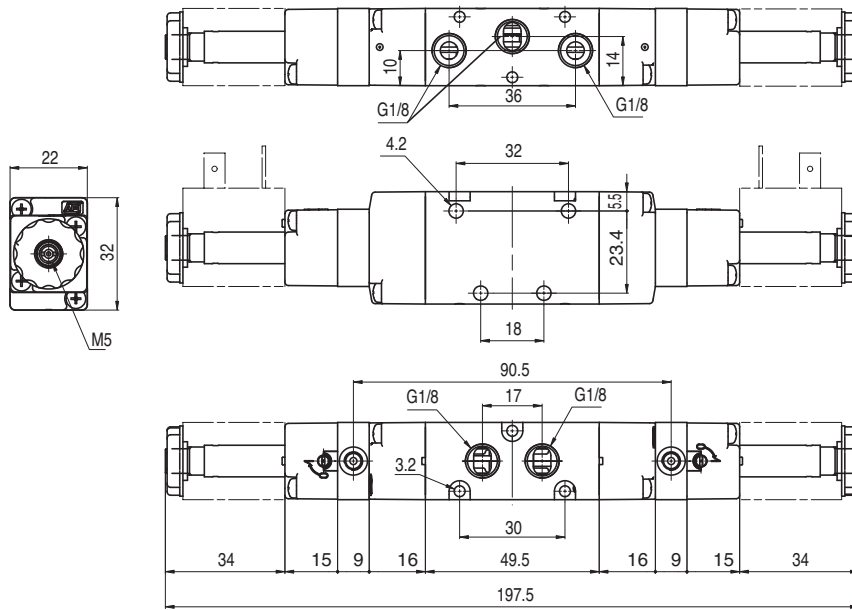


Versione	Simbolo	Codice	Articolo
5/2 monostabile servopilotata		034012	A1K150

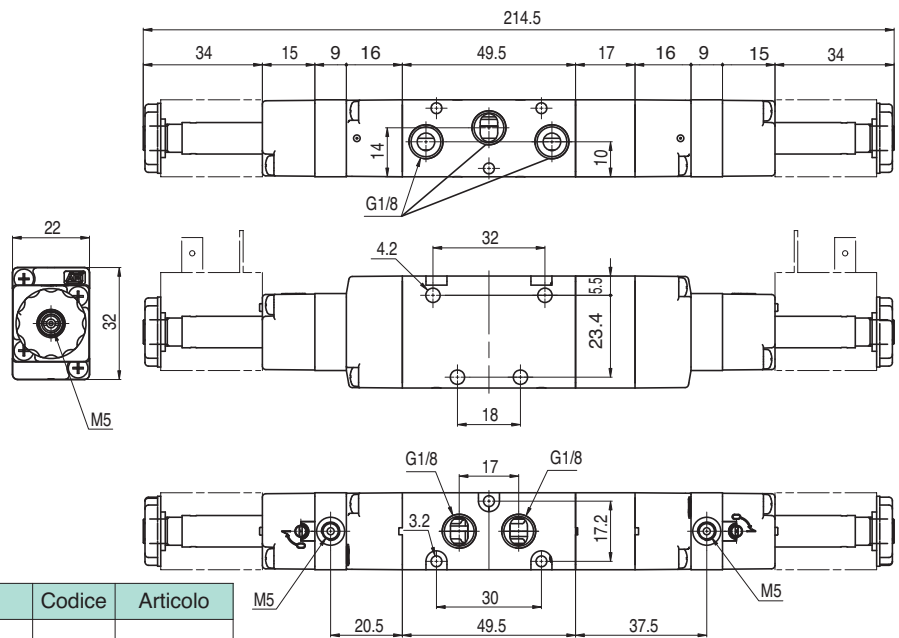
Valvole serie A1
1/8", 5/2 - 5/3, ad azionamento elettrico



2



Versione	Simbolo	Codice	Articolo
5/2 bistabile servopilotata		034008	A1K151



Versione	Simbolo	Codice	Articolo
5/3 centri chiusi servopilotata		034009	A1K170
5/3 centri aperti servopilotata		034010	A1K171
5/3 centri in pressione servopilotata		034013	A1K172