

Valvole serie A1

1/8", 3/2, ad azionamento pneumatico



Esecuzioni			
Versione	Simbolo	Codice	Articolo
3/2 NC		034014	A1P130
3/2 NA		034015	A1P131
3/2 bistabile		034016	A1P132
3/2 bistabile differenziale		034017	A1P133



Serie di valvole a spola, con guarnizioni statiche, ad alta portata, per fissaggio tramite viti su parete o sottobase.
Per sottobasi tipo A1B1... vedi pag. 65.1



A richiesta, fornibili secondo
Direttiva 94/9/CE - **ATEX**
CE **II 2 GDC T5**

Codifica

Serie	Azionamento	Taglia	Funzione
A1	P = pneumatico	1 = 1/8" 2 = 1/4"	30 = 3/2 NC 31 = 3/2 NA 32 = 3/2 bistabile 33 = 3/2 bistabile differenziale 50 = 5/2 monostabile 51 = 5/2 bistabile 52 = 5/2 bistabile differenziale 70 = 5/3 CC 71 = 5/3 CA 72 = 5/3 CP

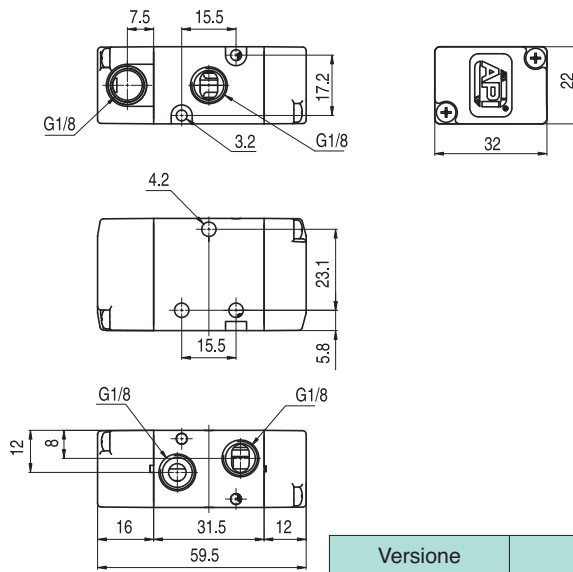
Caratteristiche tecniche

Fluido	Aria compressa filtrata con o senza lubrificazione. La lubrificazione se utilizzata deve essere ininterrotta.	
Pressione d'esercizio	1 ÷ 10 bar	
Temperatura	-10°C ÷ +60°C	
Ø Nominale	6,5 mm	
Portata	650 NI/min a 6 bar con ΔP 1bar	
Pressione minima di pilotaggio	1,5 bar	
Installazione	In ogni posizione	
Tempo di risposta	Azionamento:	Disazionamento:
Materiali	Corpo: Alluminio Fondelli: Materiale plastico Spola: Alluminio nichelato chimicamente Distanziali: Materiale plastico Guarnizioni: Gomma nitrilica NBR	

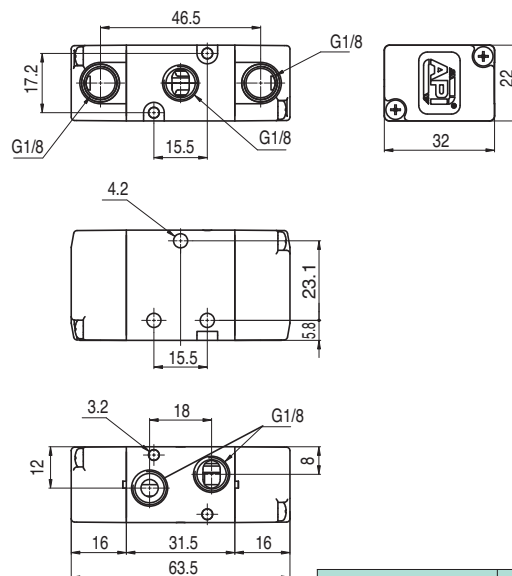
Valvole serie A1
1/8", 3/2, ad azionamento pneumatico



2



Versione	Simbolo	Codice	Articolo
3/2 NC		034014	A1P130
3/2 NA		034015	A1P131



Versione	Simbolo	Codice	Articolo
3/2 bistabile		034016	A1P132
3/2 bistabile differenziale		034017	A1P133