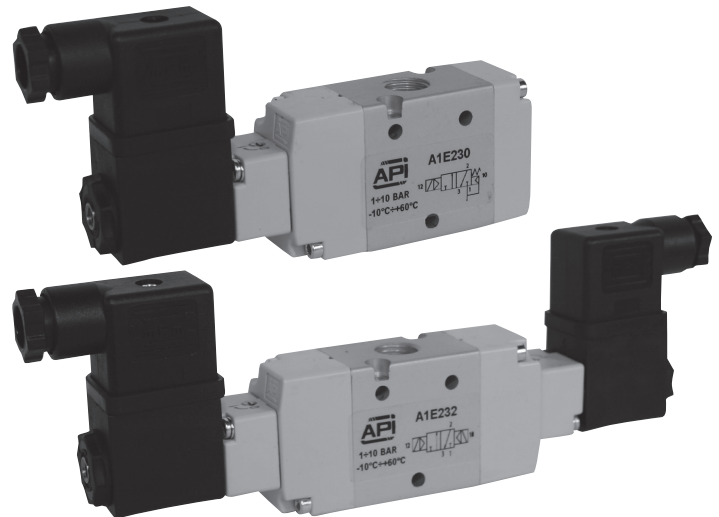


Valvole serie A1

1/4", 3/2, ad azionamento elettrico



Esecuzioni			
Versione	Simbolo	Codice	Articolo
3/2 NC		034025	A1E230
3/2 NO		034040	A1E231
3/2 bistabile		034024	A1E232
3/2 NC servopilotata		034039	A1K230
3/2 bistabile servopilotata		034023	A1K232



Serie di valvole a spola, con guarnizioni statiche, ad alta portata, per fissaggio tramite viti su parete o sottobase.

Bobine e connettori da ordinare separatamente.

Per bobine tipo ASA12...

vedi pag. 2.200.1

Per connettori tipo A122...

vedi pag. 2.210.20

Per sottobasi tipo A1B2...

vedi pag. 2.85.1



A richiesta, fornibili secondo
Direttiva 94/9/CE - **ATEX**
CE **II 2 GDc T5**

Codifica

Serie	Azionamento	Taglia	Funzione
A1	E = elettrico K = elettrico con servopilota	1 = 1/8" 2 = 1/4"	30 = 3/2 NC 31 = 3/2 NO 32 = 3/2 bistabile 50 = 5/2 monostabile 51 = 5/2 bistabile 70 = 5/3 CC 71 = 5/3 CO 72 = 5/3 CP

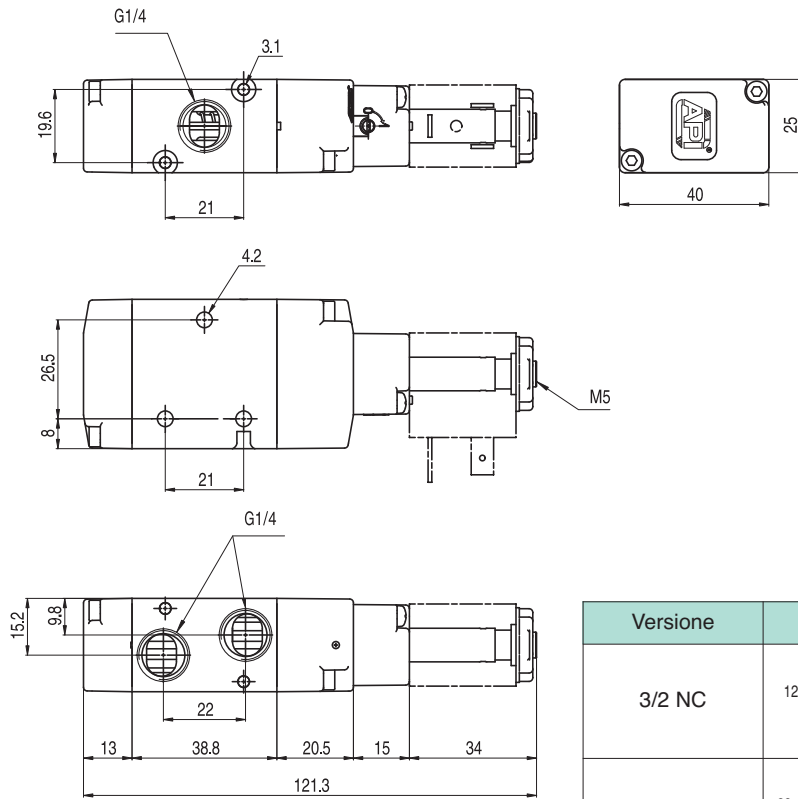
Caratteristiche tecniche	
Fluido	Aria compressa filtrata con o senza lubrificazione. La lubrificazione se utilizzata deve essere ininterrotta.
Pressione d'esercizio	1 ÷ 10 bar
Temperatura	-10°C ÷ +60°C
Ø Nominale	8 mm
Portata	1.100 NI/min a 6 bar con ΔP 1 bar
Pressione minima di pilotaggio	1,5 bar Pressione minima servopilota: 1,5 bar
Installazione	In ogni posizione
Comando manuale	Bistabile
Tempo di risposta	Azionamento: Disazionamento:
Materiali	Corpo: Alluminio Fondelli: Materiale plastico Spola: Alluminio nichelato chimicamente Distanziali: Materiale plastico Guarnizioni: Gomma nitrilica NBR

Valvole serie A1

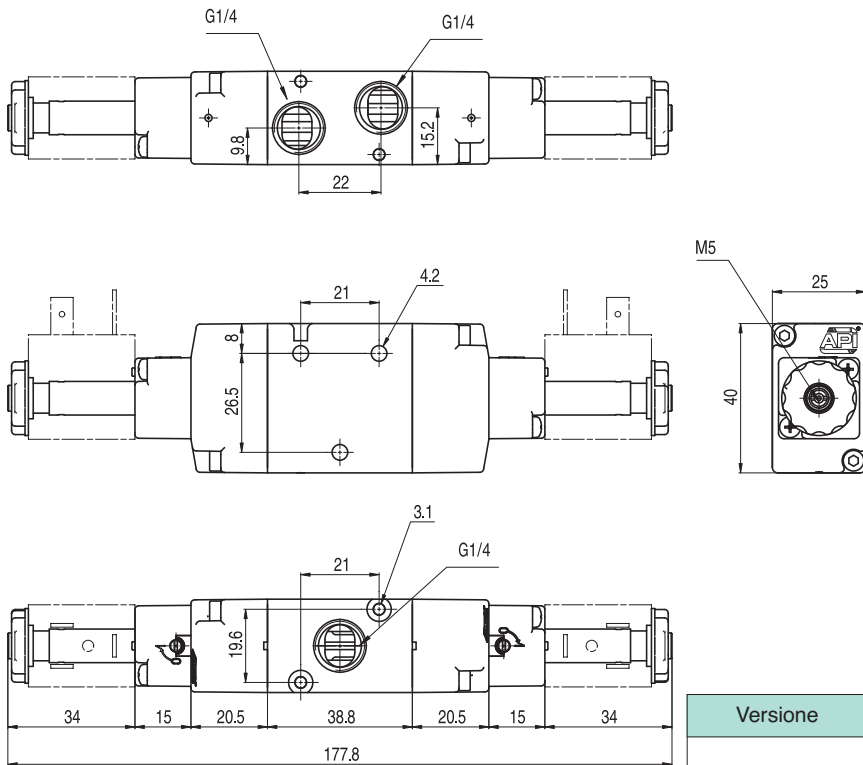
1/4", 3/2, ad azionamento elettrico



2

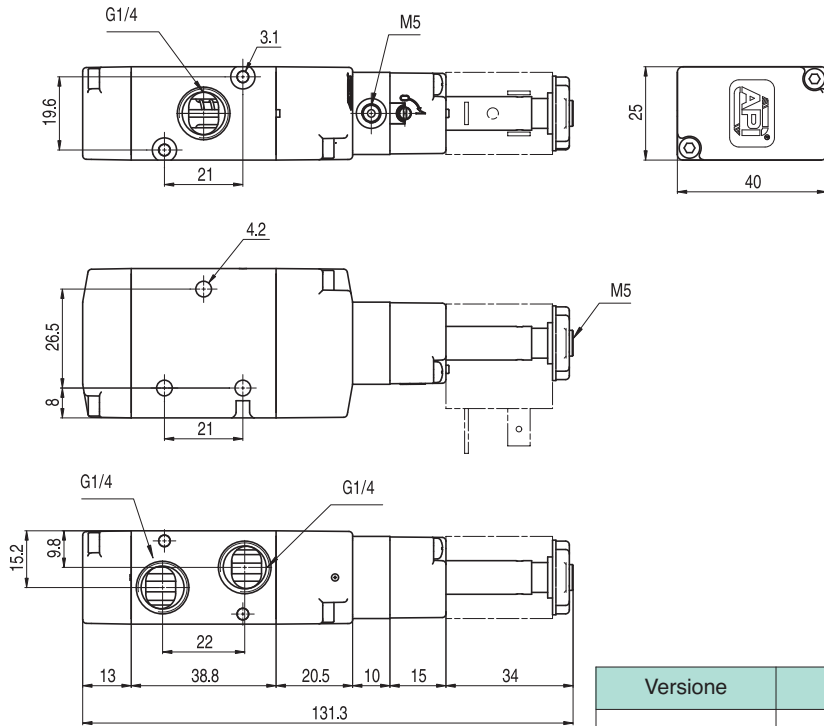


Versione	Simbolo	Codice	Articolo
3/2 NC		034025	A1E230
3/2 NA		034040	A1E231

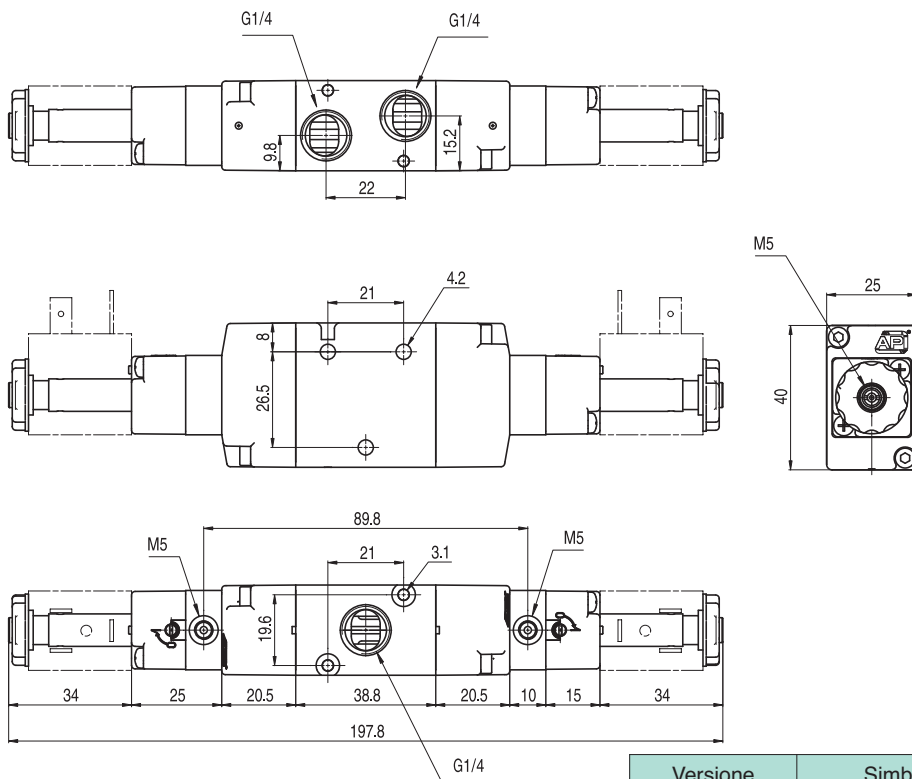


Versione	Simbolo	Codice	Articolo
3/2 bistabile		034024	A1E232

Valvole serie A1
1/4", 3/2, ad azionamento elettrico



Versione	Simbolo	Codice	Articolo
3/2 NC servopilotata		034039	A1K230



Versione	Simbolo	Codice	Articolo
3/2 bistabile servopilotata		034023	A1K232