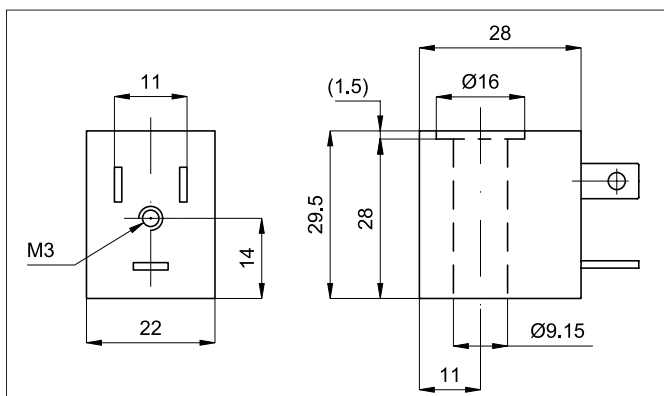


## Tipo ASA12 / ATEX II3D

Serie di bobine conformi alla Direttiva 94/9/CE con certificazione ATEX II3D per valvola serie A1.

Il connettore tipo 032118X/A12209N/ATEX.

Tensione	Codice	Articolo
12V DC	032100X	ASA1201200/ATEXII3D
12V AC	032101X	ASA1201250/ATEXII3D
24V DC	032102X	ASA1202400/ATEXII3D
24V AC	032103X	ASA1202450/ATEXII3D
48V AC	032104X	ASA1204850/ATEXII3D
110V AC	032105X	ASA1211050/ATEXII3D
230V AC	032106X	ASA1222050/ATEXII3D



Direttiva 94/9/CE - ATEX

CE Ex II3D



Caratteristiche tecniche	Corrente continua	Corrente alternata
Tolleranza della tensione	± 10%	± 10%
Tolleranza della frequenza	-	± 5%
Assorbimento elettrico	3 W	4,2 VA
Tensione	12 e 24 V	12, 24, 48, 110, 230 V 50/60HZ
Durata dell'inserimento	100% ED	
Grado di protezione	IP 65 (con connettore montato)	
Temperatura	-20 °C ++ 50 °C	
Tempo di inserimento	10 ms	

## Tipo ASA2/ATEX EExm II2GD

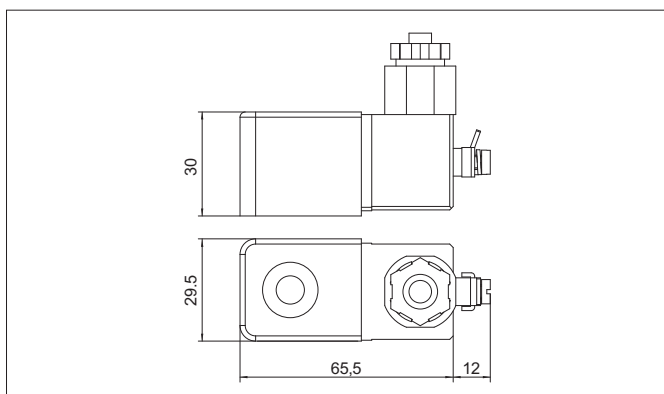
Serie di bobine 30mm conformi alla Direttiva 94/9/CE per applicazioni in ambiente potenzialmente esplosivo (Gruppo II)

Fornite con cavo uscita dritta 3 mt, non necessitano per questo di connettore.

Con certificazione ATEX II2GD ExmbII T5

Applicabili su valvole serie A1

Tensione	Codice	Articolo
24V DC	032192	ASA202400/ATEXEEXMII2GD
24V AC	032193	ASA202450/ATEXEEXMII2GD
48V AC	032196	ASA204850/ATEXEEXMII2GD
110V DC	032197	ASA211000/ATEXEEXMII2GD
110V AC	032194	ASA211050/ATEXEEXMII2GD
230V AC	032195	ASA222050/ATEXEEXMII2GD



Direttiva 94/9/CE - ATEX

CE Ex II2GD ExmbII T5



Caratteristiche tecniche	Corrente continua	Corrente alternata
Tolleranza della tensione	± 10%	± 10%
Assorbimento elettrico	3 W	3.2 VA
Frequenza	-	50/60 Hz
Tensione	24, 110	24, 48, 110, 220
Durata dell'inserimento	100% ED	
Temperatura	-15 °C ++ 50 °C	