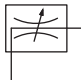


| Versione                                     | Simbolo   | Tipo |
|--|---|------|
| Filettato femmina per montaggio silenziatore |  | ASN  |
| Con regolazione manuale, ad alta portata     |   | ASE  |
| Rubinetto di chiusura                        |   | AR   |



| Filetti | 1/8" | 1/4" | 3/8" | 1/2" |
|---------|------|------|------|------|
| Sigla   | 18   | 14   | 38   | 12   |

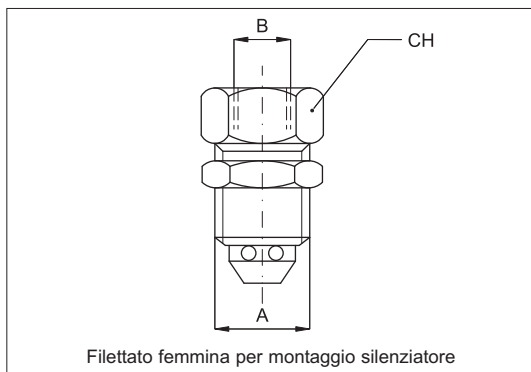
Serie di regolatori di scarico, normalmente utilizzati per diminuire la velocità di traslazione dei cilindri, sono normalmente applicati o sugli scarichi delle valvole di potenza o sulle valvole di scarico rapido.

\* Esempio d'ordine: ASP18

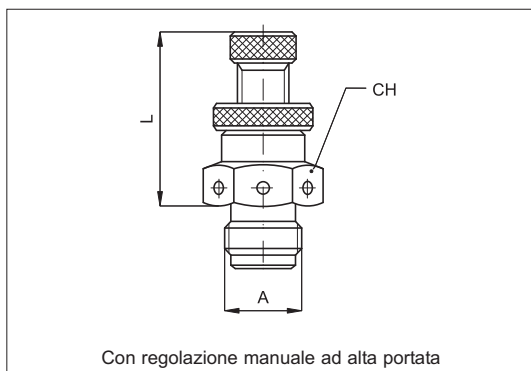
| ASP  | 18            |
|------|---------------|
| Tipo | Sigla filetto |

\* Per gli articoli standard, codici e dimensioni vedi tabelle a pag. 4.80.82.

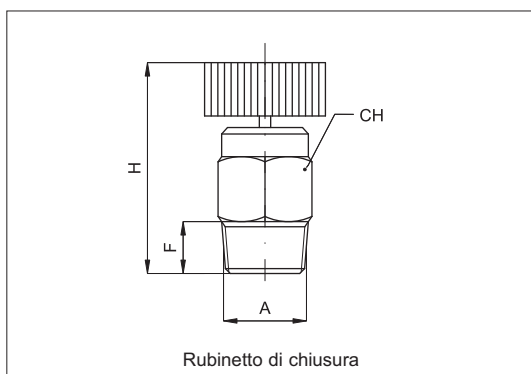
| Caratteristiche tecniche |   |
|--------------------------|---|
| Fluido                   | Aria compressa  |
| Pressione                | 0 ÷ 10 bar  |
| Temperatura              | -20 °C + + 70°C   |
| Filettature cilindriche  | UNI - ISO 228 / 1 (BSP)   |
| Materiali                | Corpo: Ottone nichelato<br>Spillo di regolazione: ASP, ASPM in ottone - ASE in ottone nichelato |



| Codice | Articolo | A    | B    | C  |
|--------|----------|------|------|----|
| 023581 | ASN1818  | 1/8" | 1/8" | 15 |
| 023582 | ASN1418  | 1/4" | 1/8" | 19 |
| 023583 | ASN3814  | 3/8" | 1/4" | 20 |
| 023584 | ASN1214  | 1/2" | 1/4" | 20 |
| 023585 | ASN1238  | 1/2" | 3/8" | 26 |



| Codice | Articolo | A    | L  | CH |
|--------|----------|------|----|----|
| 023621 | ASE18    | 1/8" | 18 | 14 |
| 023622 | ASE14    | 1/4" | 22 | 17 |



| Codice | Articolo | A    | F | H  | CH |
|--------|----------|------|---|----|----|
| 023633 | AR18B    | 1/8" | 8 | 28 | 14 |
| 023634 | AR14B    | 1/4" | 9 | 27 | 14 |
| 023635 | AR38B    | 3/8" | 9 | 24 | 17 |