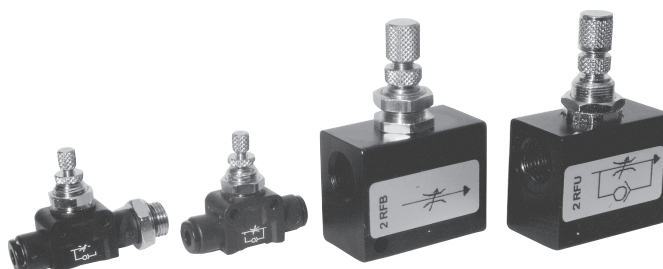


Versione	Simbolo	Tipo
Unidirezionali, con filetto femmina-femmina		V52
Bidirezionali, con filetto femmina-femmina		V53
Unidirezionali, con raccordo ad innesto rapido		V54
Unidirezionali, con filetto maschio in entrata e raccordo ad innesto rapido in uscita		V55



Serie di regolatori di portata in linea, disponibili con regolazione del flusso di aria compressa in una direzione (unidirezionali), o in entrambe le direzioni (bidirezionali)

Filetti	1/8"	1/4"	3/8"	1/2"	M5
Sigla	18	14	38	12	M5

∅ tubo esterno (mm)	4	6	8
Sigla	04	06	08

* Esempio d'ordine: V550618

V55	06	18
Tipo	Sigla filetto o tubo	Sigla filetto o tubo

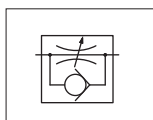
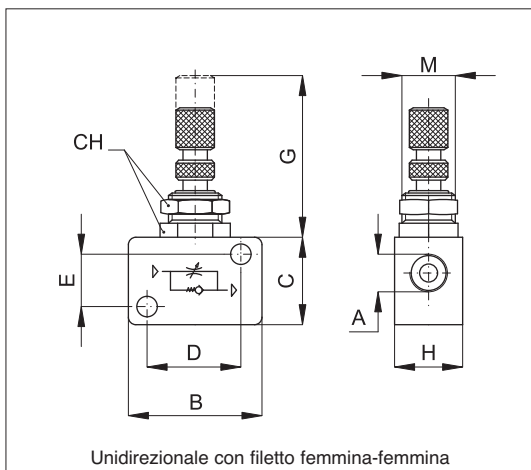
* Per gli articoli standard, codici e dimensioni vedi tabelle da pag. 4.80.2.

Tabella delle portate (a 6 bar NI/min.)

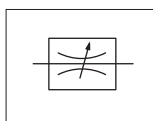
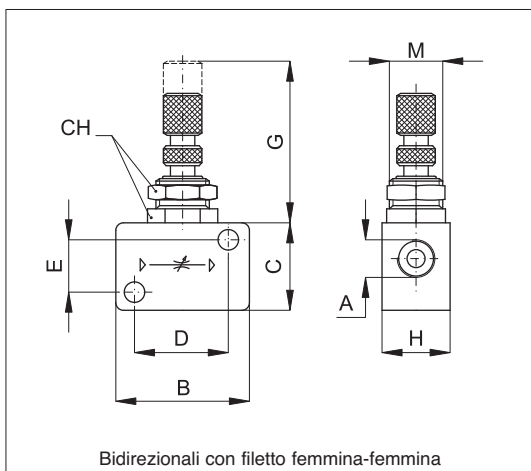
V52				V53				V54			V55		
1/8"	1/4"	3/8"	1/2"	1/8"	1/4"	3/8"	1/2"	04	06	08	04	06	08
450	600	1100	1400	210	300	500	500	140	250	400	100	250	400

Caratteristiche tecniche

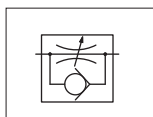
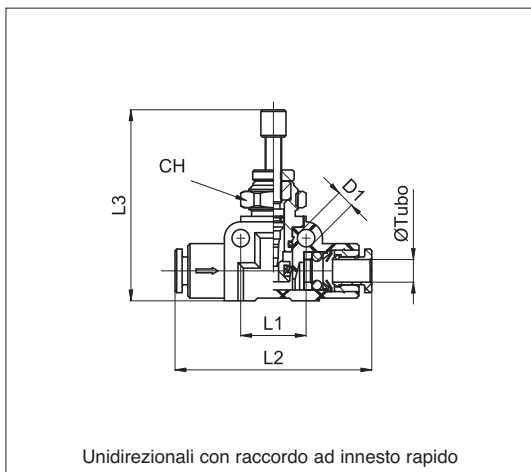
	V52	V53	V54	V55
Fluido	Aria compressa filtrata con o senza lubrificazione			
Pressione	2 ÷ 10 bar		0,5 ÷ 10 bar	
Temperatura	0 °C ÷ 60 °C			
Filettature	Cilindriche: UNI - ISO 228/1, metriche: ISO R / 262			
Tubi di collegamento	In funzione al raccordo utilizzato		Nylon, poliuretano e Rilsan calibrati	
Tolleranze tubi	-		± 0,05 mm	
Materiali	Corpo: Alluminio anodizzato Gruppo di regolazione: Ottone nichelato	Corpo: Alluminio anodizzato Gruppo di regolazione: Ottone nichelato	Corpo: Resina acetaleca Gruppo di regolazione: Ottone nichelato	Corpo: Resina acetaleca Gruppo di regolazione: Ottone nichelato
	Guarnizioni: Gonna nitrilica (NBR)	Guarnizioni: Gonna nitrilica (NBR)	Connessioni: Filetto in ottone nichelato/ Innesto rapido	Connessioni: Filetto in ottone nichelato/ Innesto rapido
	Molla: Acciaio inossidabile	Molla: Acciaio inossidabile	Guarnizioni: Gonna nitrilica (NBR)	Guarnizioni: Gonna nitrilica (NBR)
			Molla: Acciaio inossidabile	Molla: Acciaio inossidabile



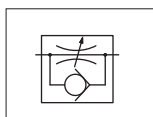
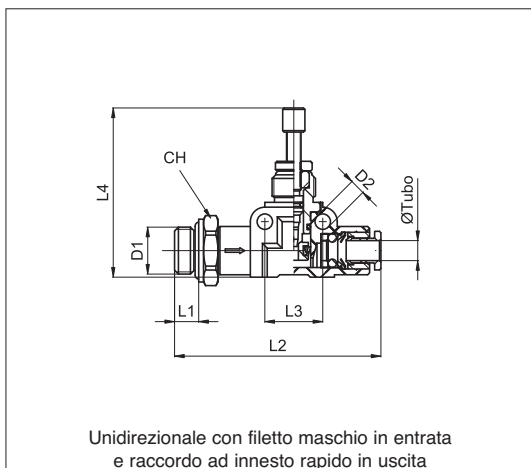
Codice	Articolo	A	B	C	H	D	E	F	G	M	H
030001	V521818	1/8"	32	22	17	23	13	4,5	35	M12	15
030002	V521414	1/4"	40	32	22	30	22	4,5	35	M12	15
030004	V523838	3/8"	56	42	27	43	27	6,5	43	M18	24
030005	V521212	1/2"	56	42	27	43	27	6,5	43	M18	24



Codice	Articolo	A	B	C	H	D	E	F	G	M	H
030031	V531818	1/8"	32	22	17	23	13	4,5	35	M12	15
030032	V531414	1/4"	40	32	22	30	22	4,5	35	M12	15
030033	V533838	3/8"	56	42	27	43	27	6,5	43	M18	24
030034	V531212	1/2"	56	42	27	43	27	6,5	43	M18	24



Codice	Articolo	øe Tubo	D ₁	L ₁	L ₂	L ₃ max	CH	gr.
030041	V540404	4	3,2	12	36	35	11	14
030042	V540606	6	3,2	15	45	45	14	-
030043	V540808	8	3,2	15	45	45	14	-



Codice	Articolo	øe Tubo	D ₁	D ₂	L ₁	L ₂	L ₃	L ₄ max	CH	gr.
030047	V550618	6	1/8"	3,2	5	52	15	45	13	-
030048	V550614	6	1/4"	3,2	6,5	54	15	45	16	-
030049	V550818	8	1/8"	3,2	5	53	15	46	14	-
030050	V550814	8	1/4"	3,2	6,5	55	15	46	16	-