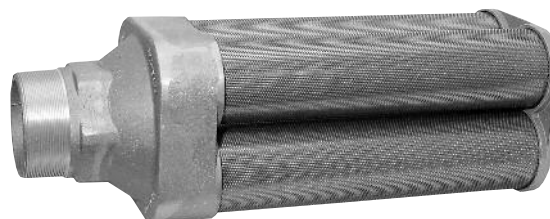


Versione	Simbolo	Tipo
Per presse		M
Per presse di dimensioni ridotte		MI



Varianti	Sigla
Fino a 40 bar	/40



Serie di silenzatori metallici particolarmente adatti per scarichi di grossi impianti grazie alle loro caratteristiche ad alta portata ed elevato abbattimento del rumore.

I campi di applicazione più comune sono le presse.

* Esempio d'ordine: M12 / 40

M	12	/ 40
Tipo	Sigla filetto	Variante

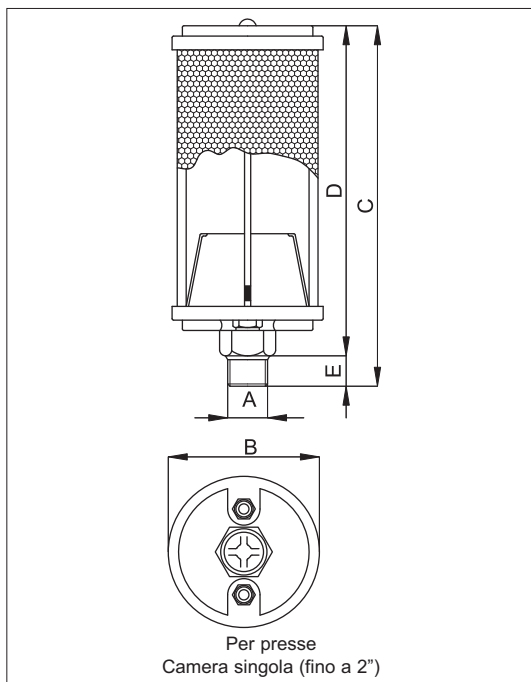
* Per gli articoli standard, codici e dimensioni vedi tabelle da pag. 4.85.22.

Filetti	1/8"	1/4"	3/8"	1/2"	3/4"	1"	1 1/4"	1 1/2"	2"	3"	4"	6"
Sigla	01	02	00	05	07	10	12	15	20	30	40	60

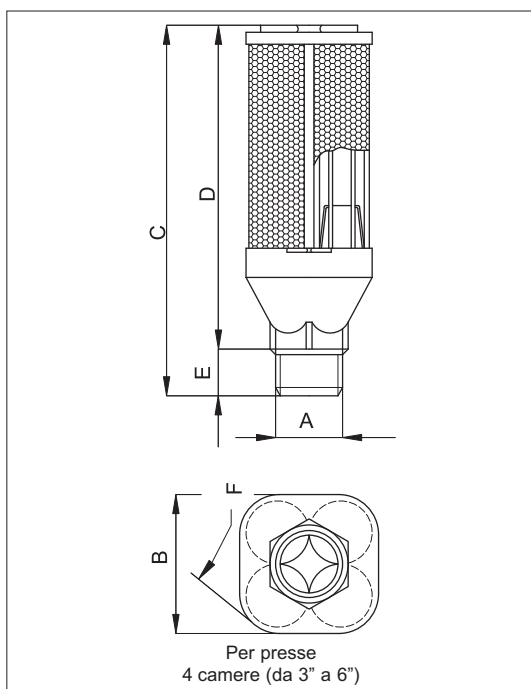
Portate a 6 bar (tipo M)												
Filetti	1/8"	1/4"	3/8"	1/2"	3/4"	1"	1 1/4"	1 1/2"	2"	3"	4"	6"
l/min	1.553	3.105	6.210	9.035	19.760	28.230	45.168	73.398	118.600	254.000	508.000	1.130.000

Su richiesta sono fornibili le cartucce di ricambio.

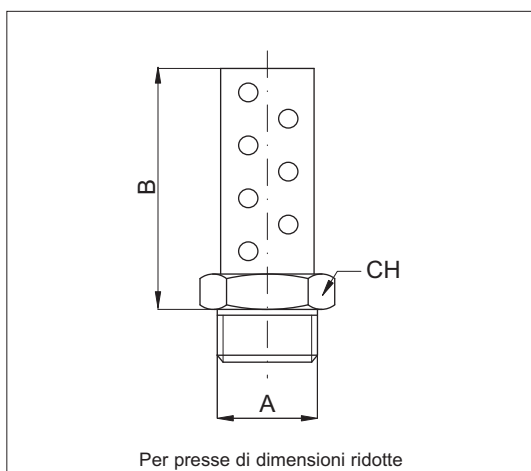
Caratteristiche tecniche	
Fluido	Aria compressa
Pressione	0 ÷ 10 bar
Temperatura	-25 °C + + 100°C
Filettature coniche	Universale BSP - NPTF
Materiali	Corpo: Alluminio (M) - Acciaio zincato (MI) Tiranti: Acciaio (M) Cartuccia: Fibra fono assorbente rivestita da lamiera metallica forata (M) - INOX (MI)



Codice	Articolo	A	B	C	D	E
011001	M01	1/8"	49	80	70	10
011002	M02	1/4"	49	106	93	13
011003	M00	3/8"	70	126	113	13
011004	M05	1/2"	86	146	132	13
011005	M07	3/4"	89	179	162	17
011006	M10	1"	103	212	192	20
011007	M12	1 1/4"	103	219	192	26
011008	M15	1 1/2"	136	351	318	33
011009	M20	2"	136	484	450	33



Codice	Articolo	A	B	C	D	E	F
011501	M30	3"	179	623	421	56	219
011502	M40	4"	205	623	563	60	248
011503	M60	6"	288	815	732	83	348



Codice	Articolo	A	B	C
011040	MI01	1/8"	28.5	11
011041	MI02	1/4"	33	14
011042	MI00	3/8"	43.5	18
011043	MI05	1/2"	52	22
011044	MI07	3/4"	65	27
011045	MI10	1"	76.5	33
011046	MI12	1-1/4"	91.5	46
011047	MI15	1-1/2"	101.2	50
011048	MI20	2"	114.7	65