
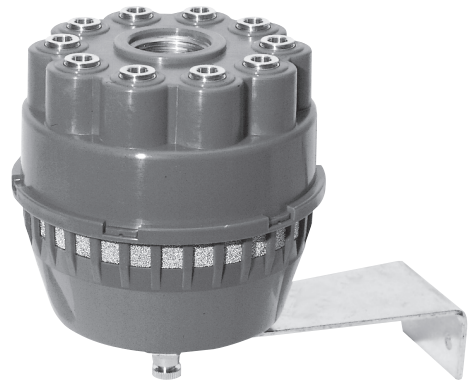


Versione	Simbolo	Codice	Articolo
Convogliatore		080001	CSC1



Il convogliatore di scarichi è uno strumento utile e pratico, da utilizzare in tutti quei casi in cui sia la necessità di convogliare più scarichi di uno o più macchinari ad un unico terminale silenziante; un altro vantaggio, rispetto al tradizionale silenziatore, è che il convogliatore di scarichi mantiene l'ambiente di lavoro pulito, non immettendo nell'aria l'olio nebulizzato dell'impianto.

I vari tubi, provenienti dai macchinari, si collegano alla parte superiore del convogliatore di scarichi grazie a raccordi ad innesto rapido pre-montati (c'è anche la possibilità di utilizzare un filetto femmina da 1").

L'aria miscelata di olio, si incanala nella rispettiva camera collegata a una connessione (proprio per questo non è più richiesto chiudere i posti eventualmente non utilizzati), ed incontra uno spesso filtro di filo in alluminio che separa l'aria dall'olio, trattenendo quest'ultimo; l'aria attraversa il filtro e si immette nell'ambiente esterno passando attraverso il filtro in bronzo sinterizzato che si trova su tutta la circonferenza del convogliatore, mentre l'olio, per caduta, va nel recipiente sottostante, che è possibile svuotare utilizzando l'apposito scarico manuale situato sulla parte inferiore.

Caratteristiche tecniche	
Fluido	Aria compressa
Pressione	0 ÷ 12 bar
Temperatura	-20 °C ÷ + 70°C
Connessioni	n° 10 attacchi ad innesto rapido per tubo øe. 8 mm, n° 1 attacco 1" BSP femmina
Tubi di collegamento	Nylon, poliuretano e Rilsan calibrati
Tolleranze tubi	± 0,05 mm
Materiali	Corpo: Resina acetalica Filtro separatore: Alluminio Filtro esterno: Bronzo sinterizzato Attacchi: Ottone Staffa: Acciaio zincato bianco

tipo: **CSC1**

