



SERIE  
8400

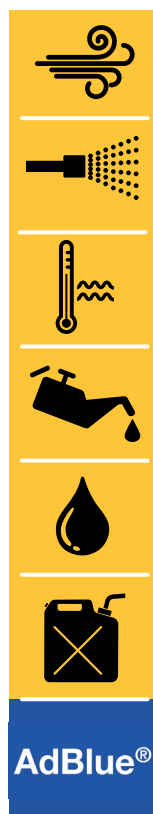


SCHEMA TECNICA SU  
[WWW.ZECA.IT](http://WWW.ZECA.IT)

AVVOLGITUBO SERIE 8400

# ANCORA PIÙ FLUIDI

SERIE 8400 AVVOLGITUBO



ARIA

ACQUA AD ALTA  
PRESSIONE

ACQUA CALDA

OLIO

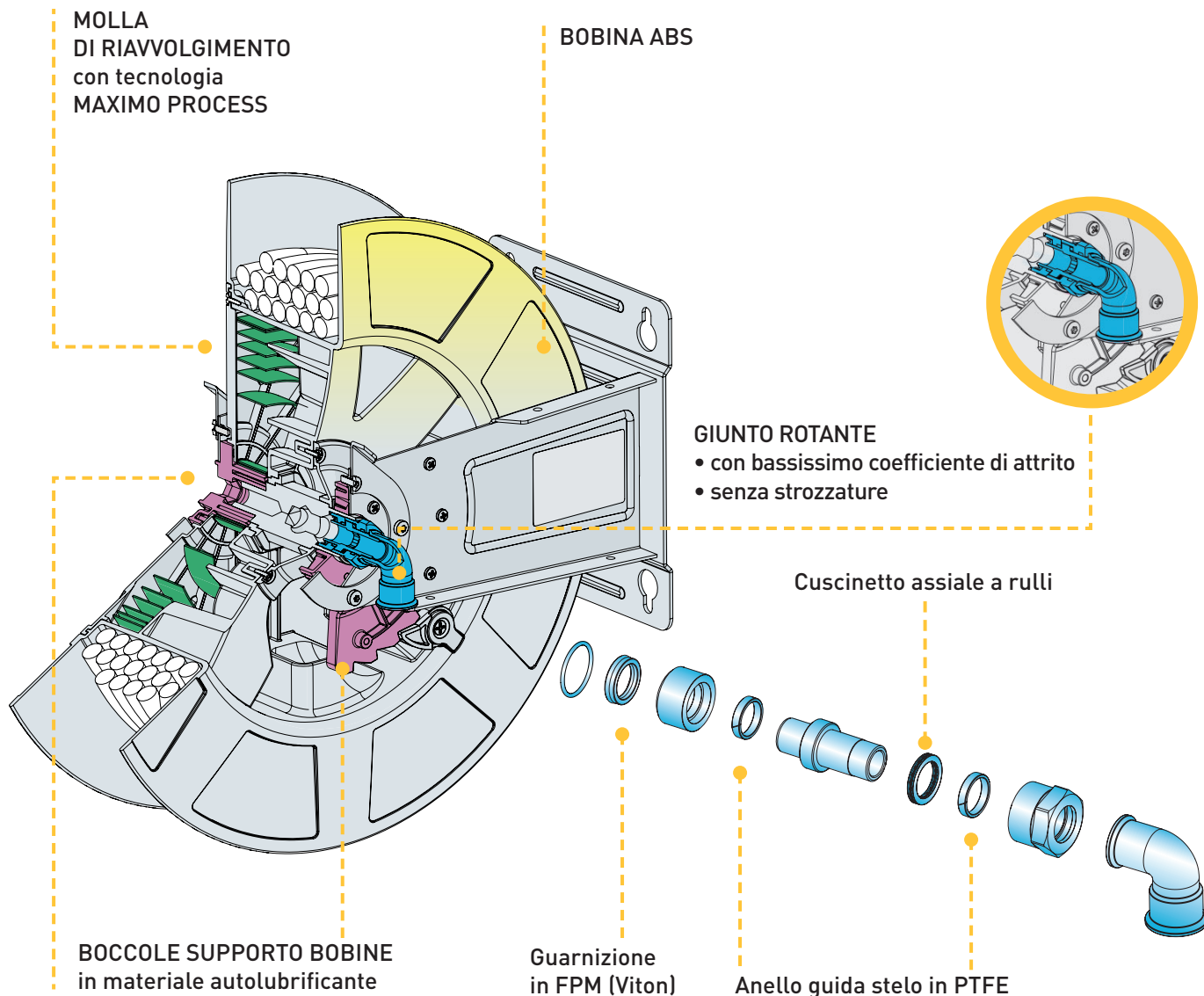
GRASSO

DIESEL

AdBlue®

AD BLUE





### CARATTERISTICHE TECNICHE

- Staffe in acciaio verniciato a polveri epossidiche.
- Sistema automatico di arresto del tubo alla lunghezza desiderata.
- Bocca a rulli posizionabile in diverse configurazioni per favorire lo svolgimento e il riavvolgimento del tubo.
- Tampone fermatubo regolabile.



Conformi alla direttiva **2014/34/UE**  
 Marcatura **CE Ex II 2GD c IIB T4/T135°C X**  
 Numero Attestato di Esame del Tipo **IMQ 14 ATEX 009 X**  
 Conformi alle Norme **EN 13463-1:2009; EN 13463-5:2011**



**SERIE  
8400**

# SERIE 8400 AVVOLGITUBO

	Tipo tubo	Tube Ø (mm)	Lung. Tubo (m)	Art.		Temperatura fluido	Raccordo uscita	Raccordo entrata	
<b>ARIA - ACQUA 20 bar</b>	No tubo	/	/	<b>8401</b>	/	-15°C/+50°C	1/2" F	1/2" F	
		/	/	<b>8480</b>	giunto AISI 316L 				
	SAE 100 R6	6	20	<b>8412</b>	/				1/4" M
			8	<b>8402</b>	/				
		10	12	<b>8404</b>	/				3/8" M
			18	<b>8406</b>					
		12,5	10	<b>8408</b>	/				1/2" M
			15	<b>8410</b>					
	KPU	10	20	<b>8424</b>	/		3/8" M		
		12,5	15	<b>8426</b>					
			20	<b>8427</b>					
	<b>DIESEL - OLIO 15 bar</b>	PVC - PU	3/4"	8	<b>8415</b>		/		-10°C/+60°C
<b>AD BLUE 15 bar</b>	PVC - PU	3/4"	8	<b>8482</b>	giunto AISI 316L	-10°C/+60°C	3/4" M	3/4" M	
<b>OLIO 160 bar</b>	EN 857 1SC	1/2"	10	<b>8474</b>	/	-15°C/+120°C	1/2" F girevole	3/8" F	
<b>OLIO - ACQUA 200 bar</b>	No tubo	/	/	<b>8440</b>	/	-15°C/+130°C	1/2" F		
	EN 857 1SC Nero	5/16"	20	<b>8441</b>	/		3/8" F girevole		
		3/8"	15	<b>8442</b>					
	EN 857 1SC Blue Non Marking		18	<b>8443</b>					
15		<b>8446</b>							
18	<b>8448</b>								
<b>OLIO - GRASSO 400 bar</b>	No tubo	/	/	<b>8460</b>	/	-20°C/+120°C	1/2" F	3/8" F	
	EN857 2SC	1/4"	12	<b>8462</b>	/		1/4" M		
			18	<b>8463</b>	/				

ISO EN 12100



2006/42/CE



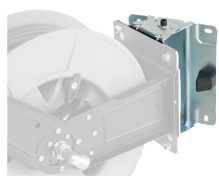
14



mm 550x505x270  
Kg 10

OPTIONAL

STAFFA ORIENTABILE

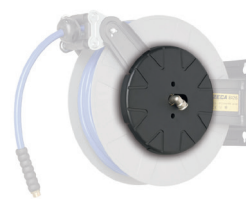


8400/SW

COPERCHIO BOBINA



8400/CY



8400/CB

**ART. 8400/SW** Staffa orientabile

**ART. 8400/CY** Coperchio bobina GIALLO

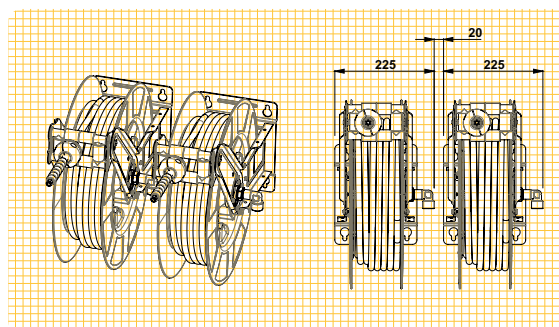
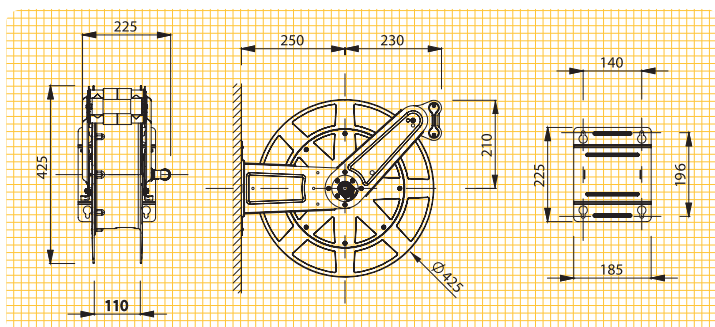
**ART. 8400/CB** Coperchio bobina NERO

**ART. 8400/SL** Spezzone tubo ingresso 60cm - 20 bar - 1/2" SAE 100 R6 - raccordi 1/2" M e 1/2" F girevole

**ART. 8400/SK** Spezzone tubo ingresso 60cm - 20 bar - 1/2" KPU - raccordi 1/2" M e 1/2" F girevole

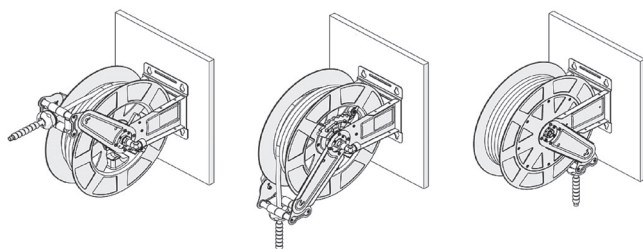
**ART. 8400/SH** Spezzone tubo ingresso 60cm - 200 bar - 3/8" 1SC nero - raccordi 3/8" M e 3/8" F girevole

QUOTE D'INGOMBRO

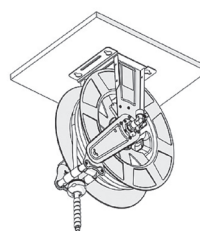


INSTALLAZIONI POSSIBILI

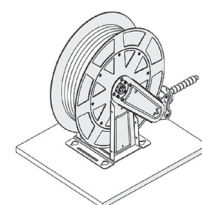
INSTALLAZIONE A PARETE



INSTALLAZIONE A SOFFITTO



INSTALLAZIONE A BANCO



OPTIONAL



**ART. KPE060D**

Pistola automatica erogazione gasolio 60 l/min

**ART. KPE090D**

Pistola automatica erogazione gasolio 90 l/min

**ART. KPE060U**

Pistola automatica erogazione urea 60 l/min